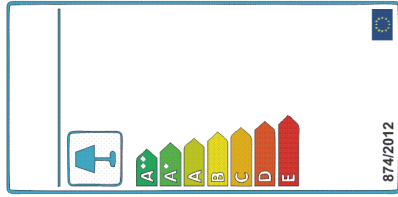


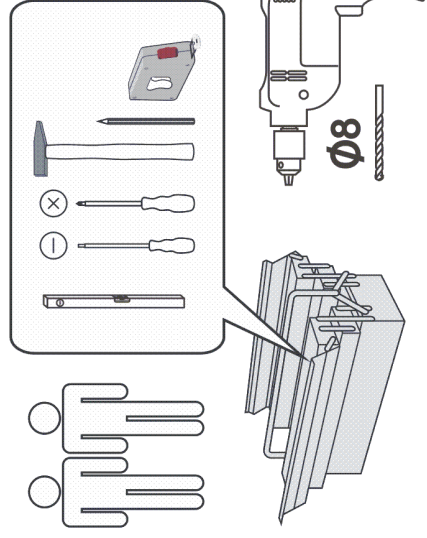
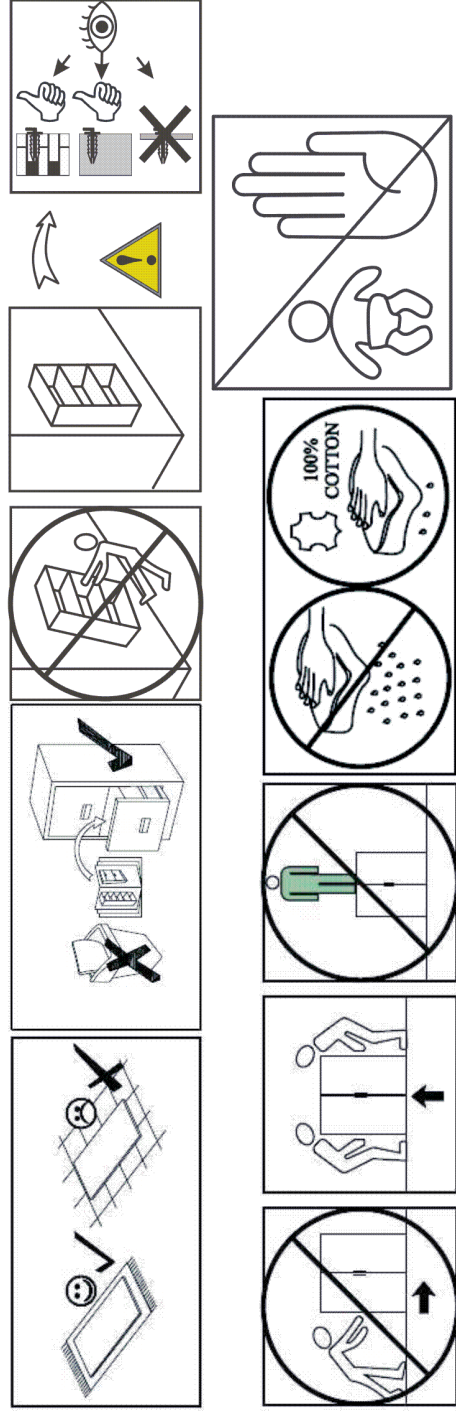
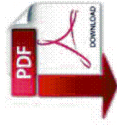
360 min

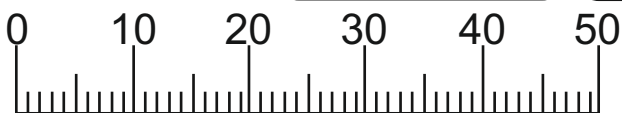
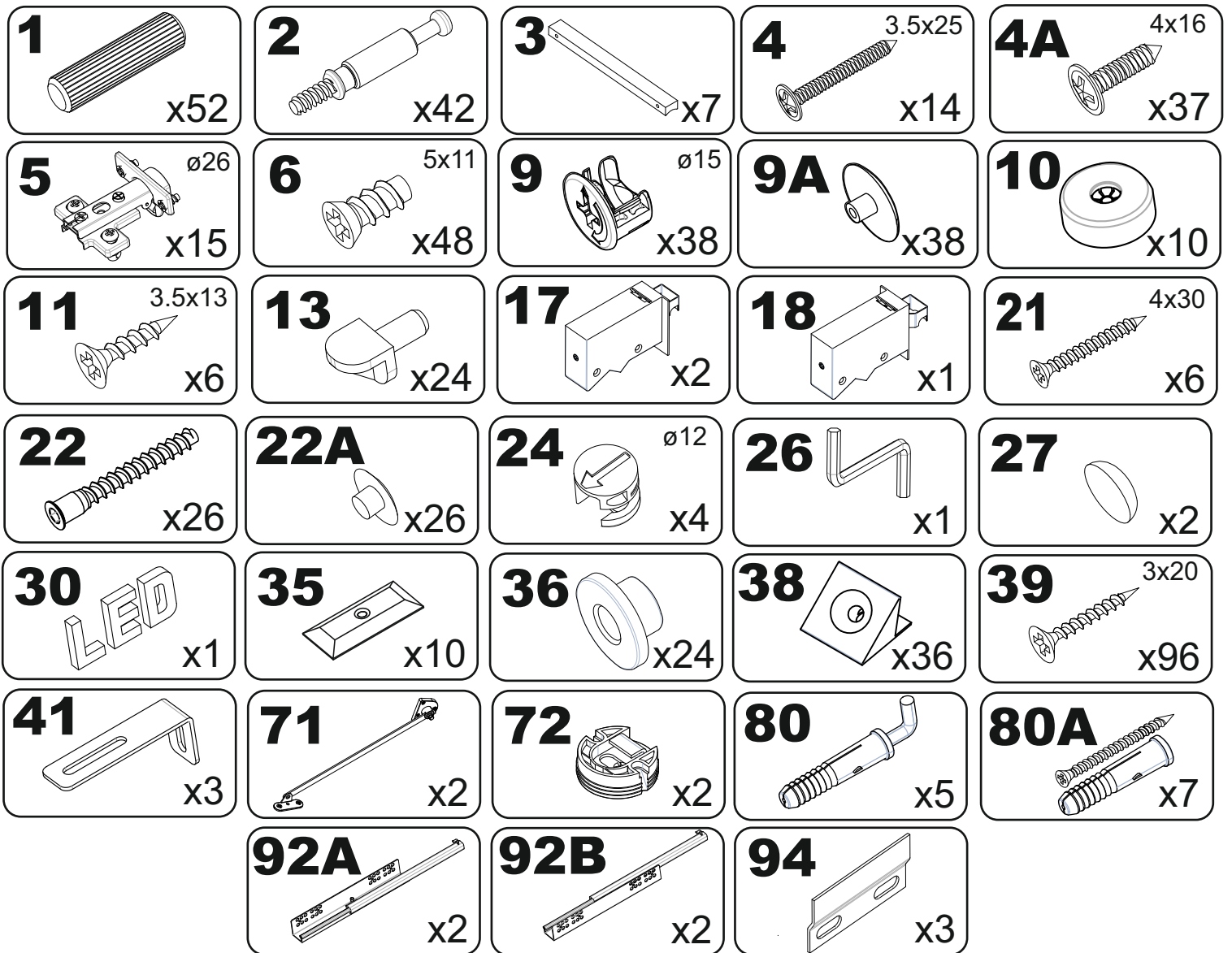
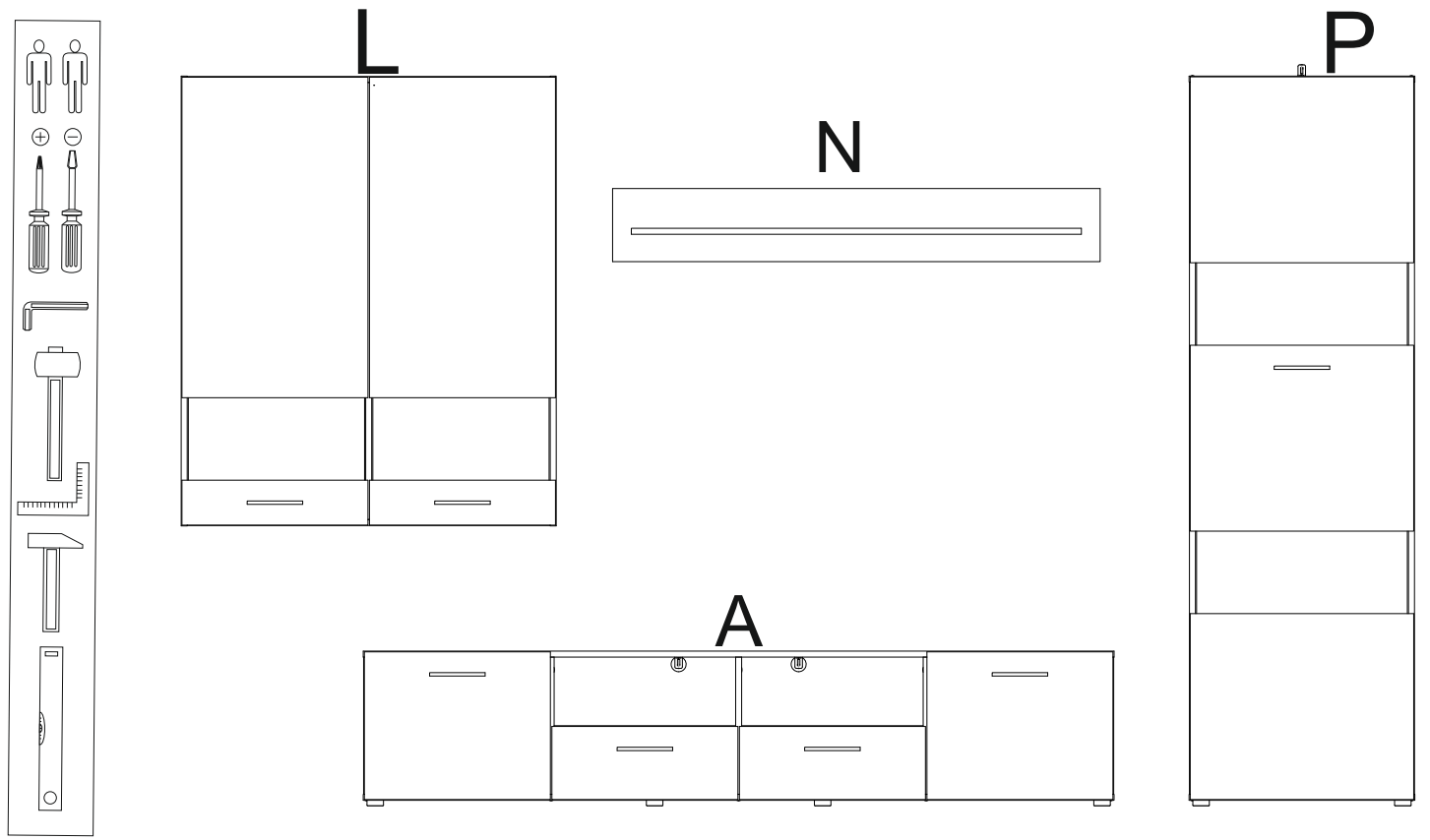


<http://www.bega-gruppe.de>

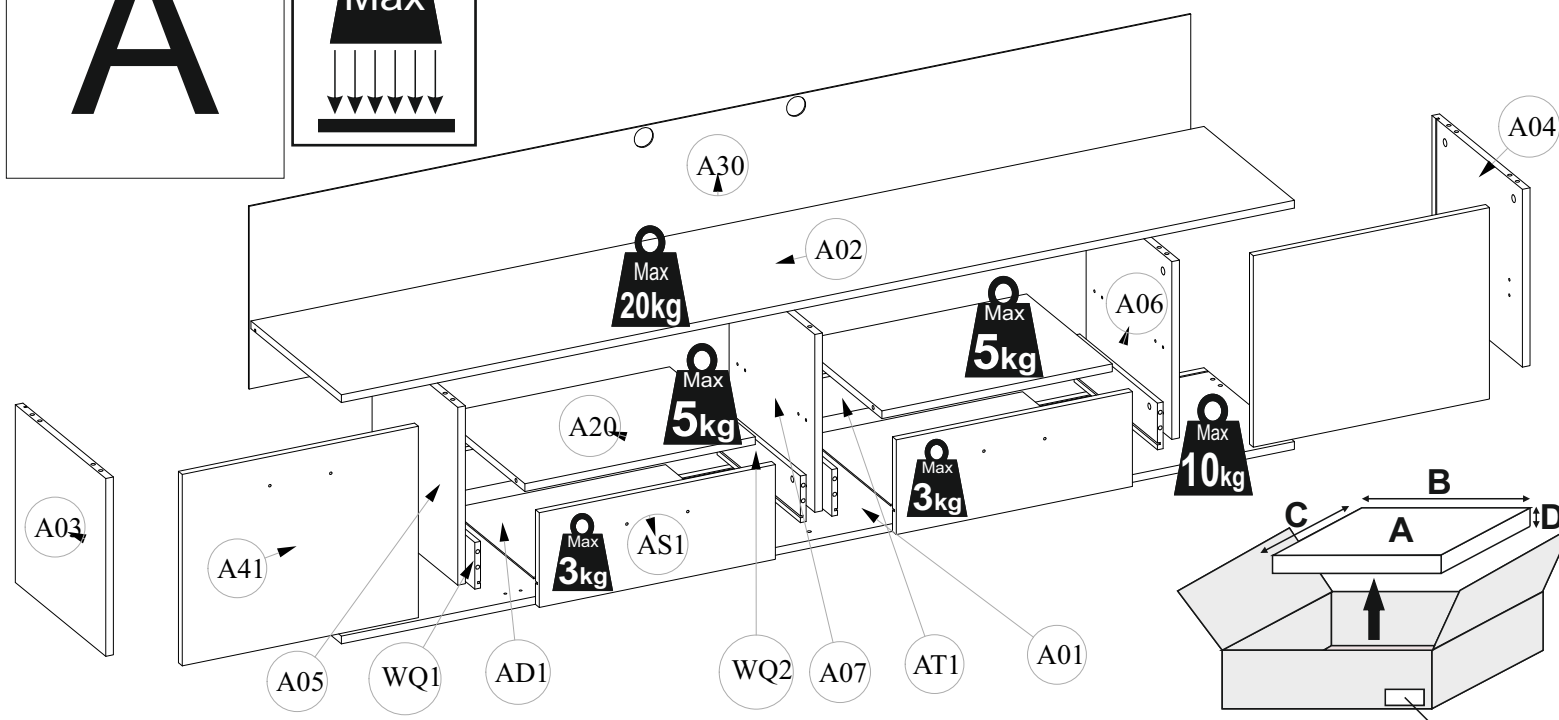
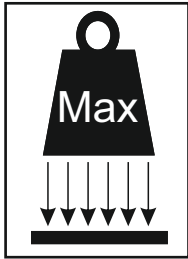


- | | | |
|----|----------------|-------------|
| BG | Bulgarisch | Български |
| CS | Tschechisch | čeština |
| DA | Dänisch | Dansk |
| DE | Deutsch | Deutsch |
| ET | Estrnisch | Eesti |
| EL | Griechisch | ελληνικά |
| EN | Englisch | English |
| ES | Spanisch | español |
| FR | Französisch | Français |
| FI | Finnisch | suomalainen |
| HR | Kroatisch | hrvatski |
| HU | Ungarisch | magyar |
| IT | Italienisch | italiano |
| LV | Lettisch | Latvijas |
| LT | Litauisch | Lietuvos |
| NL | Niederländisch | Nederlands |
| PL | Polnisch | Polski |
| PT | Portugiesisch | português |
| RO | Rumänisch | român |
| SK | Slowakisch | slovenský |
| SL | Slowenisch | slovensčina |
| SV | Schwedisch | Svenska |

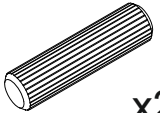
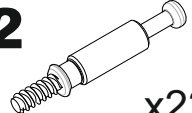
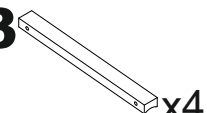
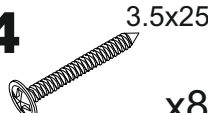
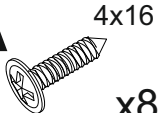
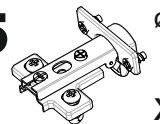
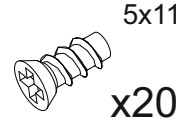
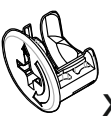
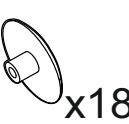
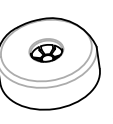

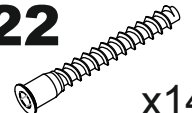


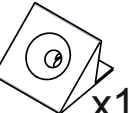

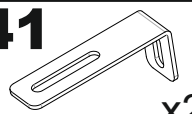



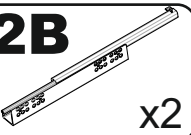


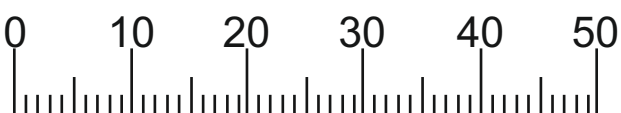


A

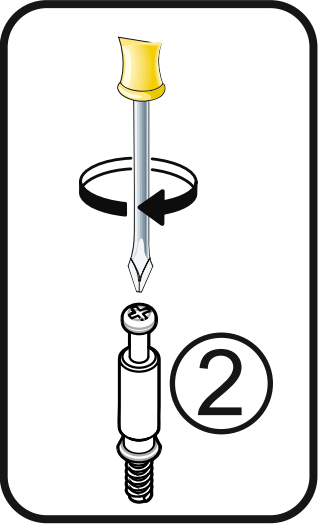
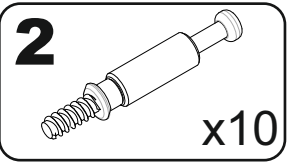
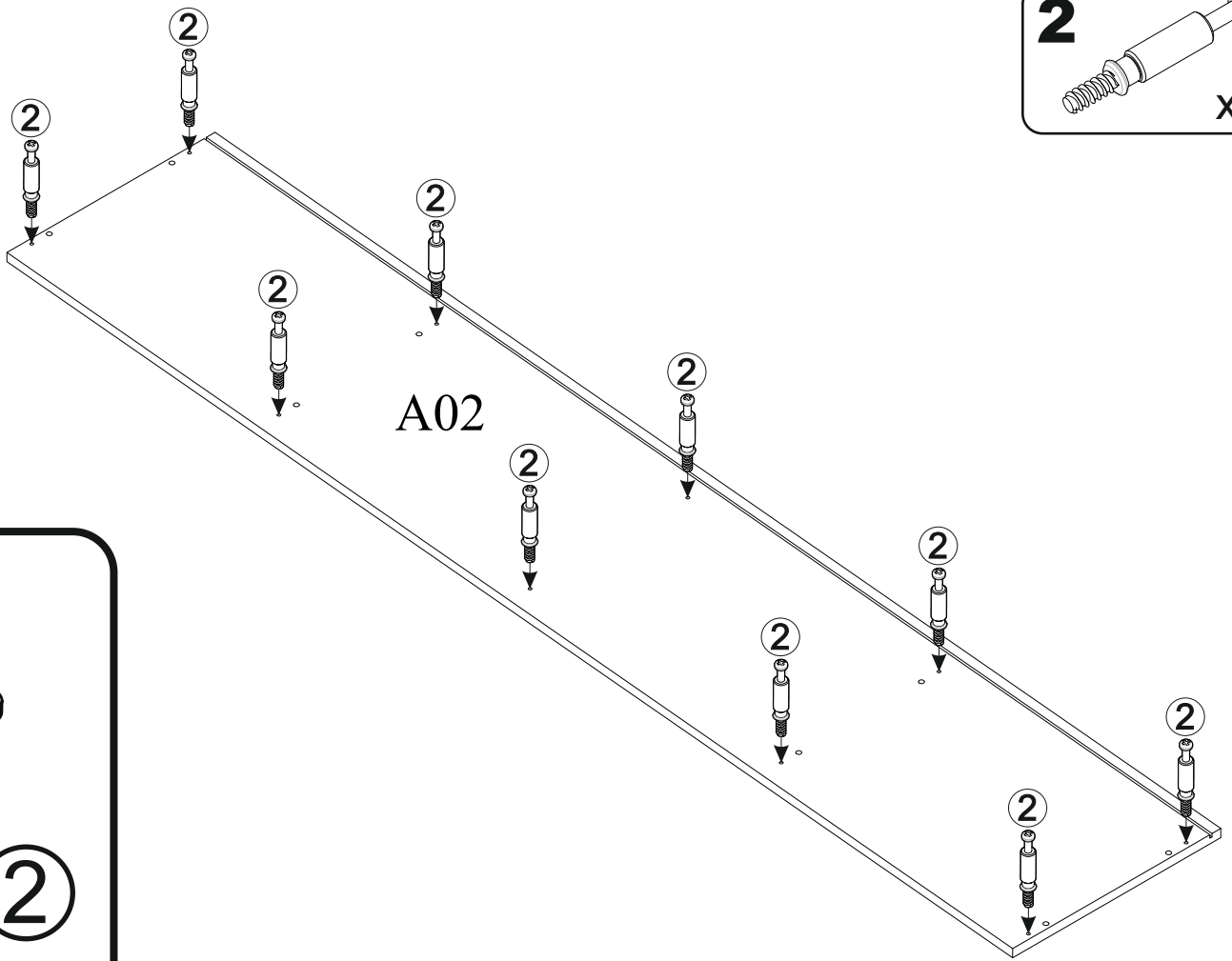


A	B (mm)	C (mm)	D (mm)	E	F
A01	2002	380	16	1	5/6
A02	2002	380	16	1	5/6
A03	366	380	16	1	5/6
A04	366	380	16	1	5/6
A05	366	360	16	1	5/6
A06	366	360	16	1	5/6
A07	366	360	16	1	5/6
A20	484	360	16	2	6/6
A30	1978	376	3	1	5/6
A40	496	394	16	2	6/6
AD1	454	353	3	2	6/6
AS1	496	195	16	2	6/6
AT1	444	81	16	2	6/6
WQ1	350	96	12	2	6/6
WQ2	350	96	12	2	6/6

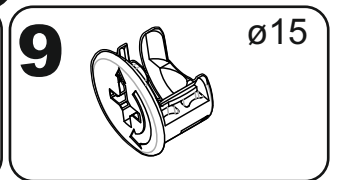
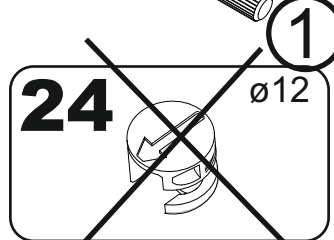
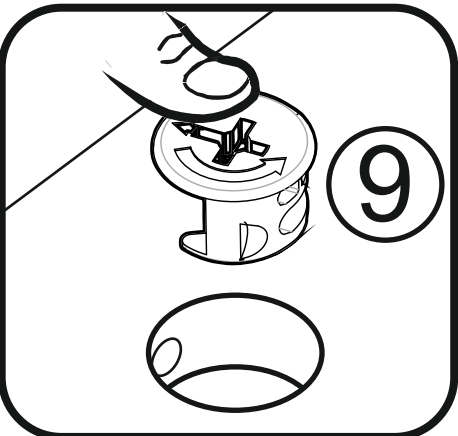
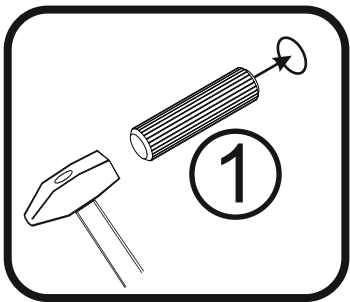
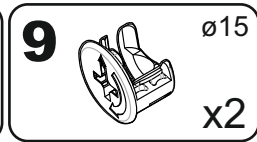
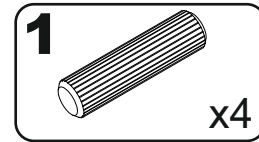
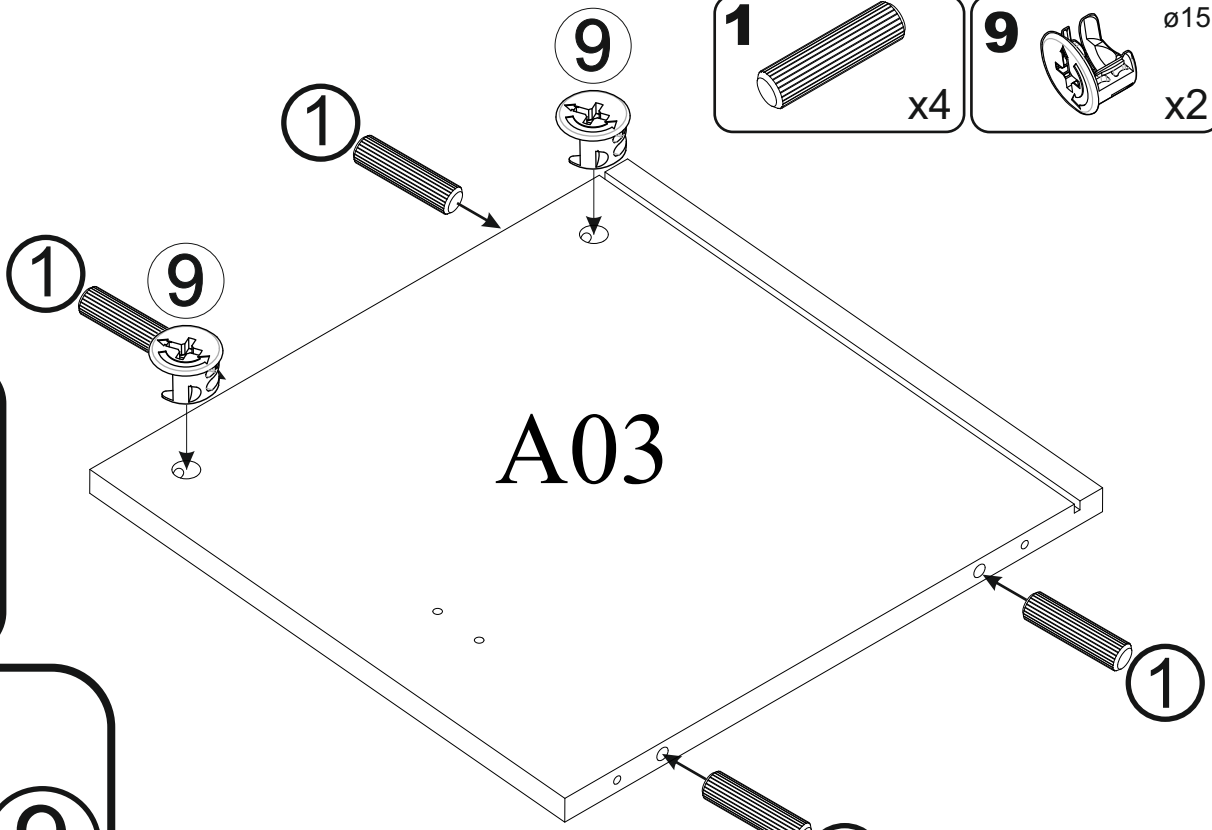
- 1**  x24
- 2**  x22
- 3**  x4
- 4**  3.5x25 x8
- 4A**  4x16 x8
- 5**  ø26 x4
- 6**  5x11 x20
- 9**  ø15 x18
- 9A**  x18
- 10**  x6
- 11**  3.5x13 x6
- 22**  x14
- 22A**  x14
- 24**  ø12 x4
- 38**  x12
- 39**  3x20 x32
- 41**  x2
- 71**  x2
- 80**  x2
- 92A**  x2
- 92B**  x2



1

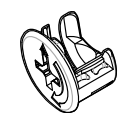


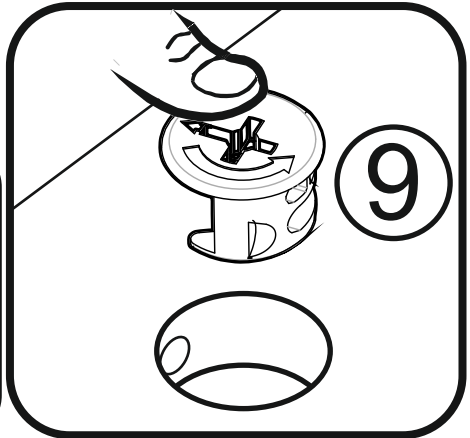
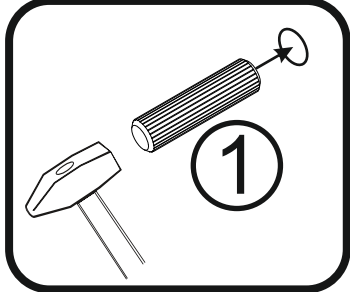
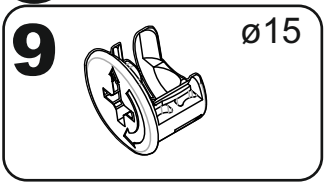
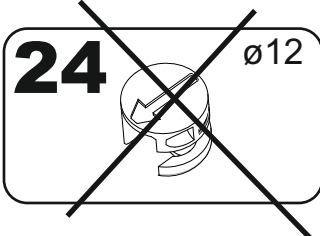
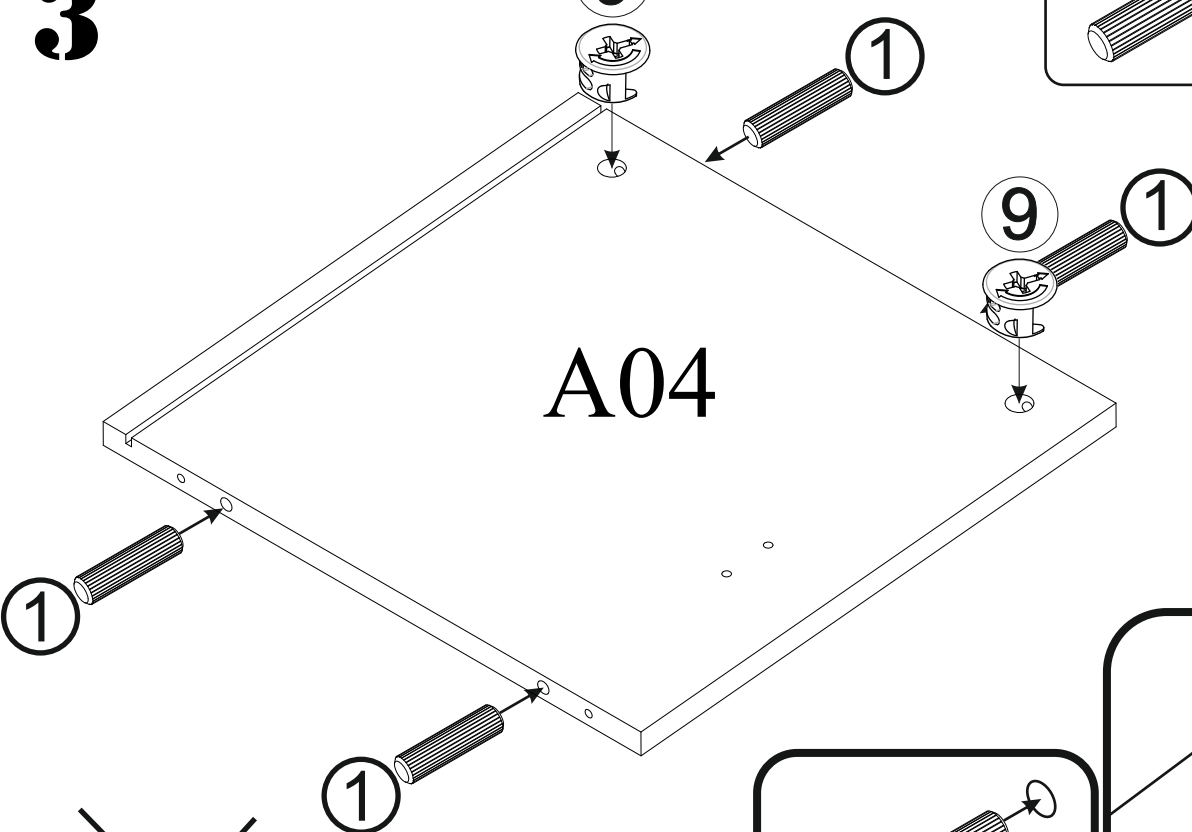
2



3

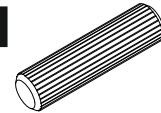
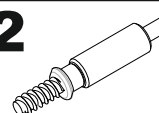
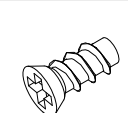

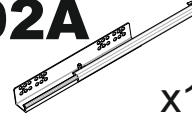
A04

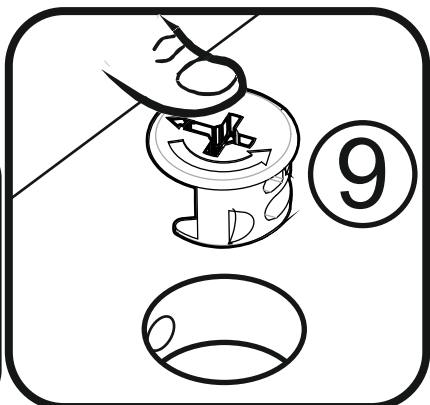
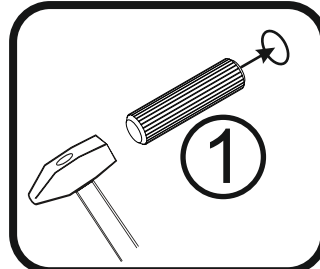
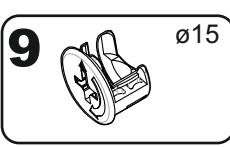
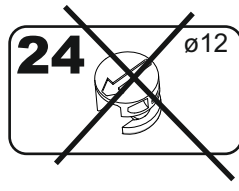
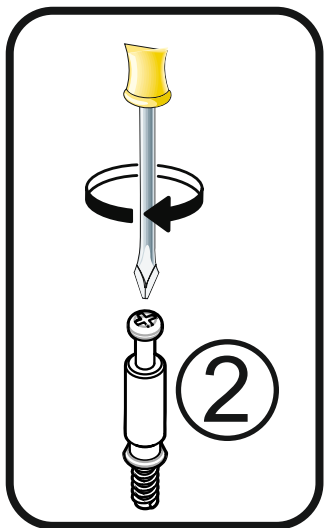
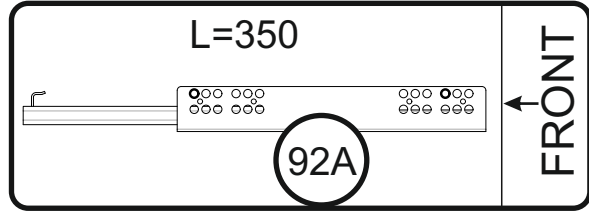
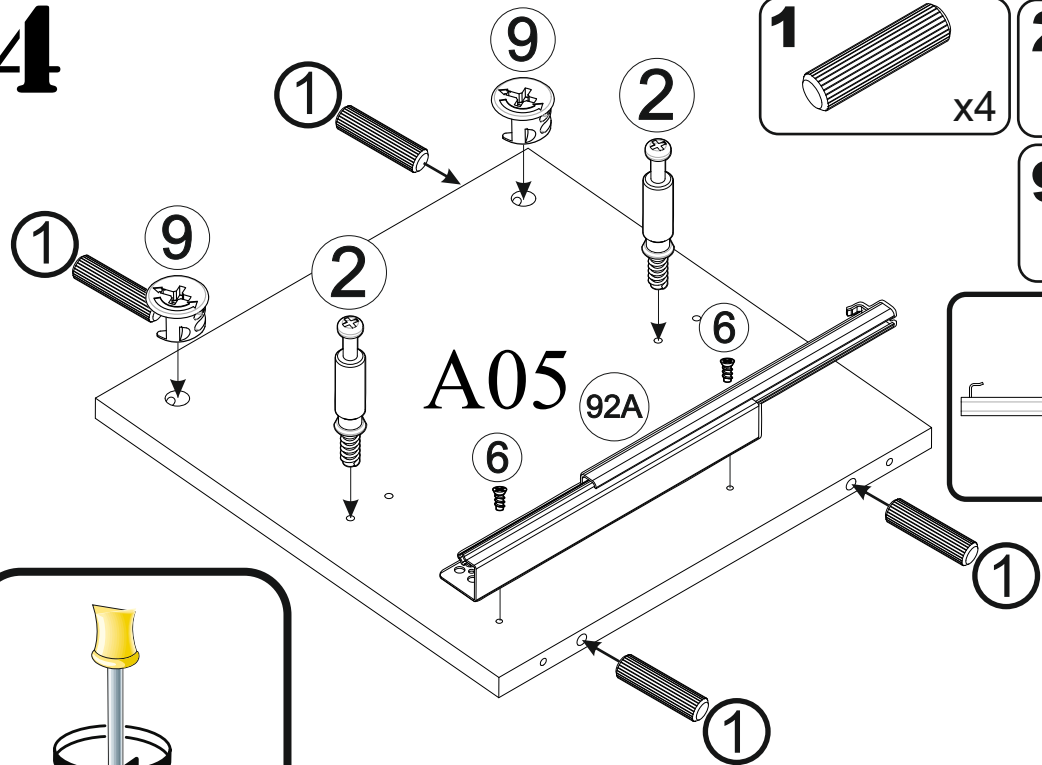
- 1**  x4
- 9**  ø15 x2



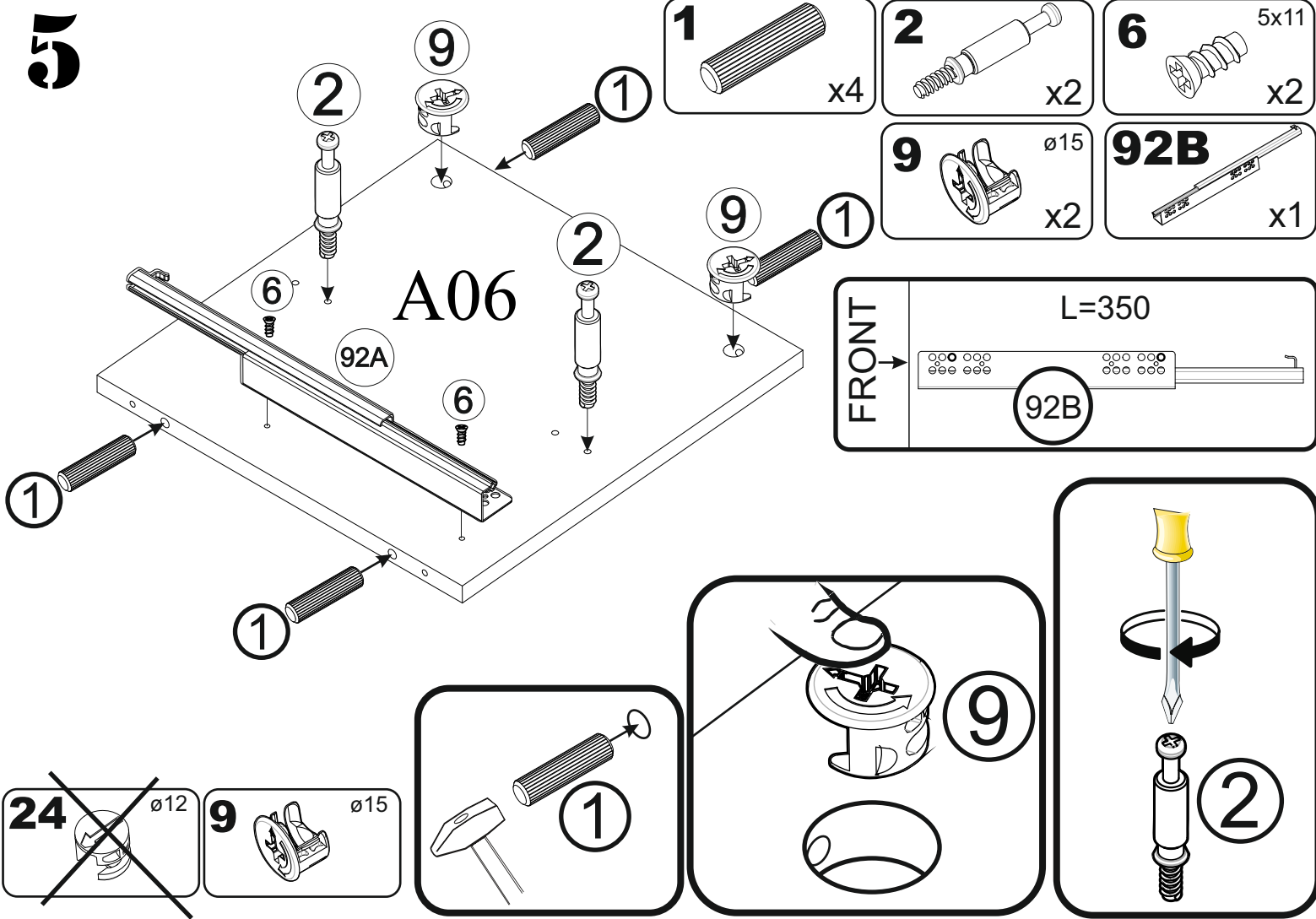
4

A05

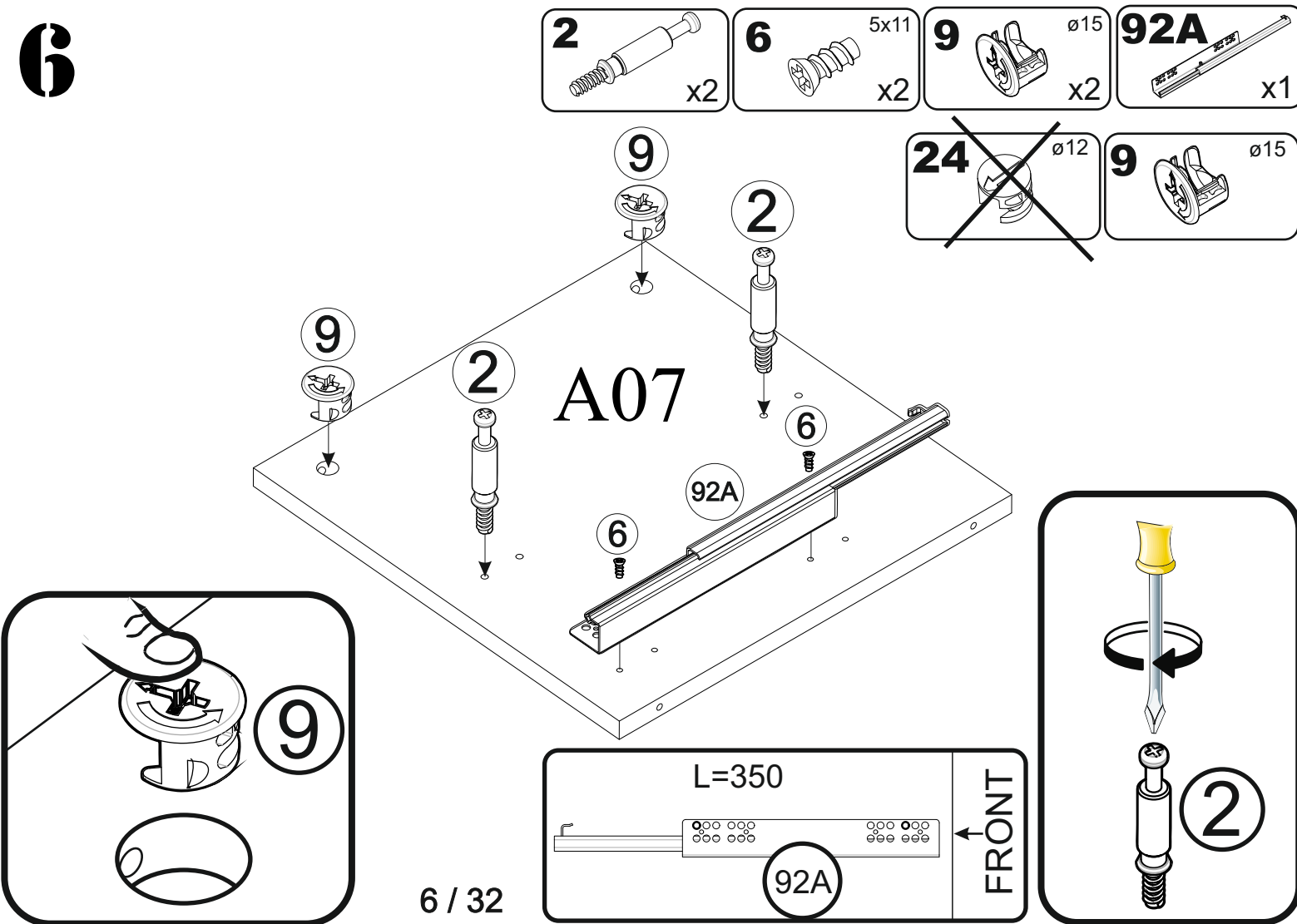
- 1**  x4
- 2**  x2
- 6**  5x11 x2
- 9**  ø15 x2
- 92A**  x1



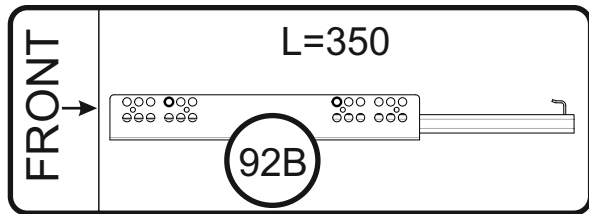
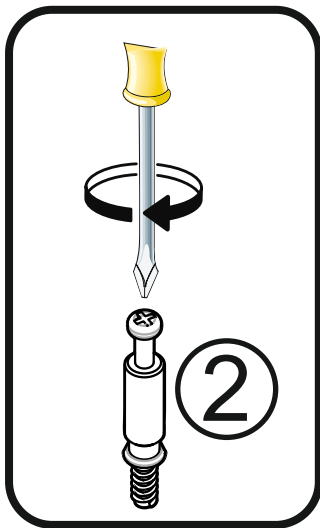
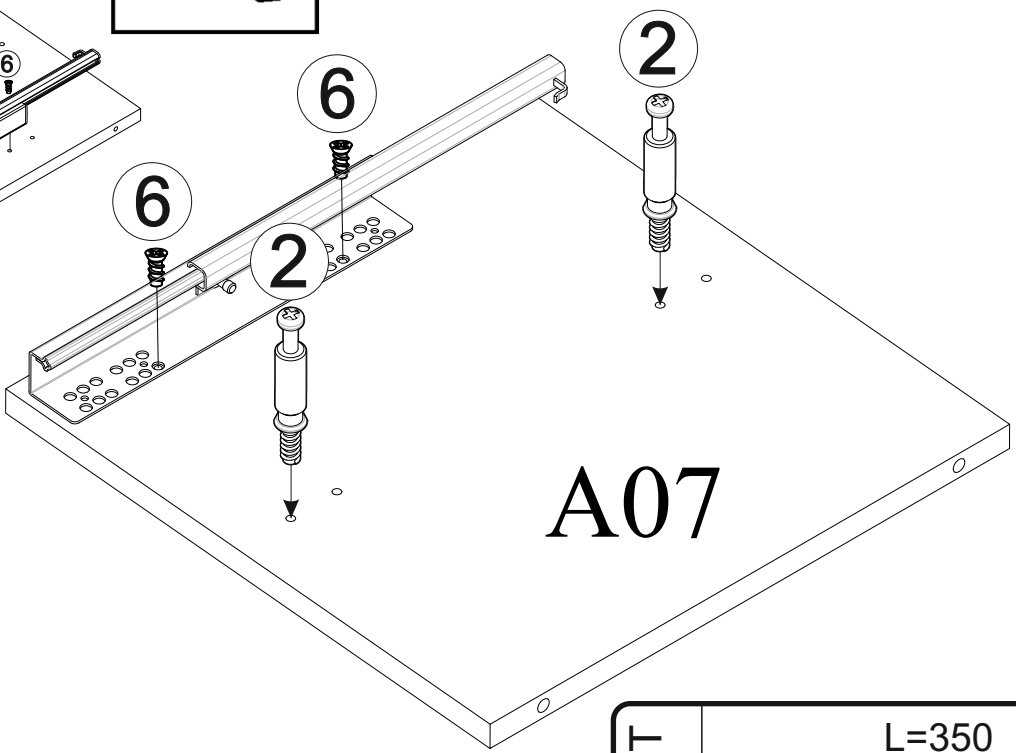
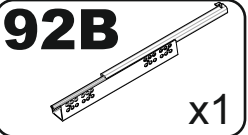
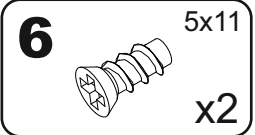
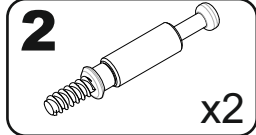
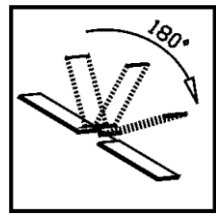
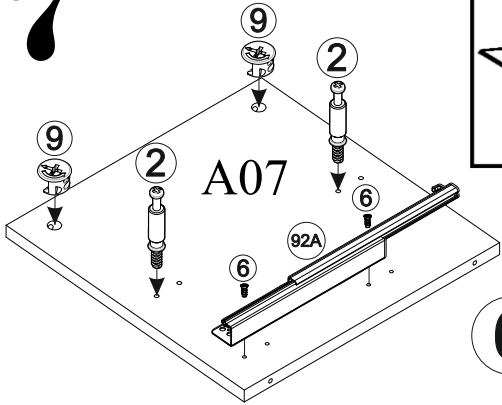
5



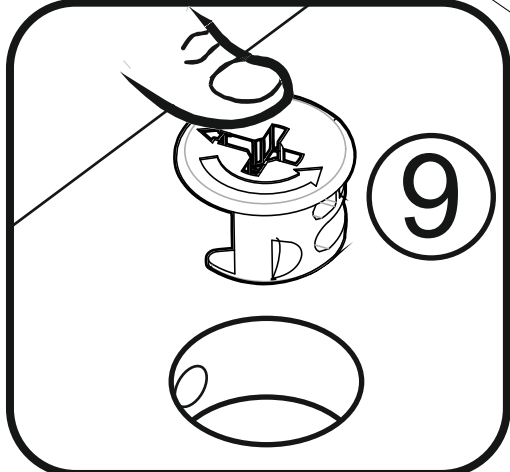
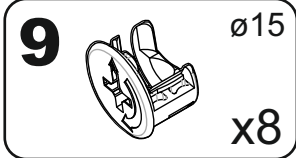
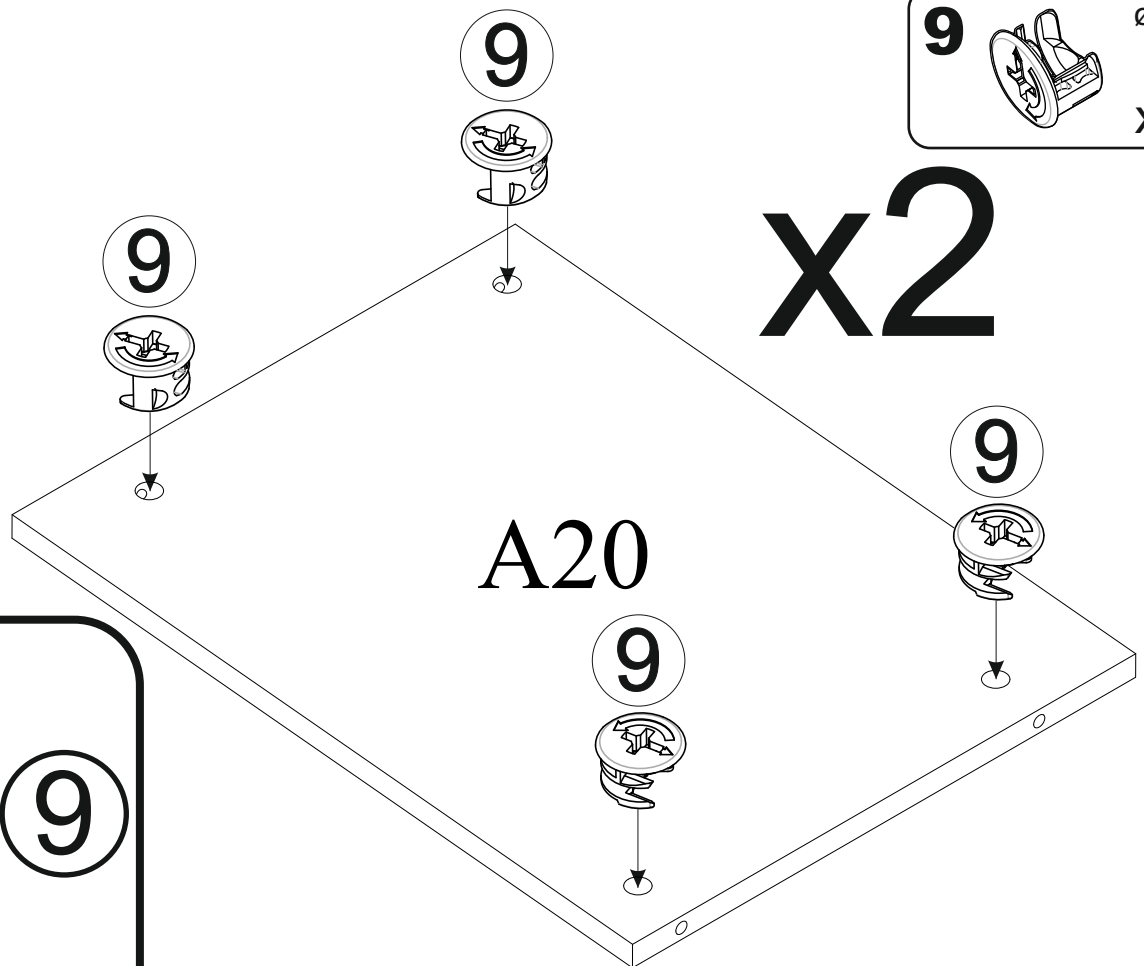
6



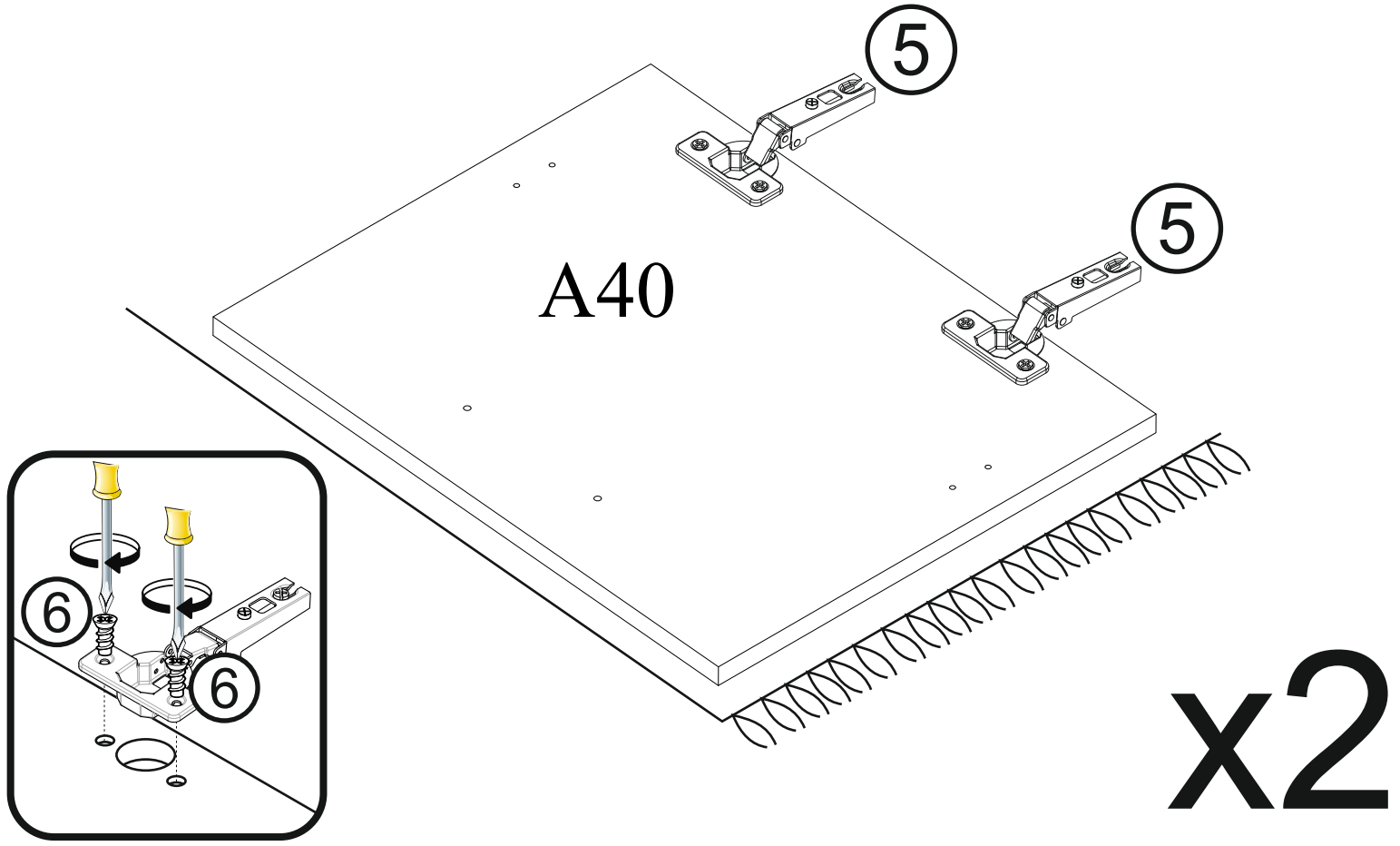
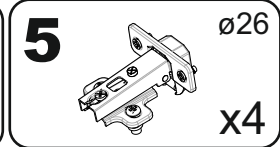
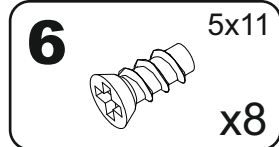
7



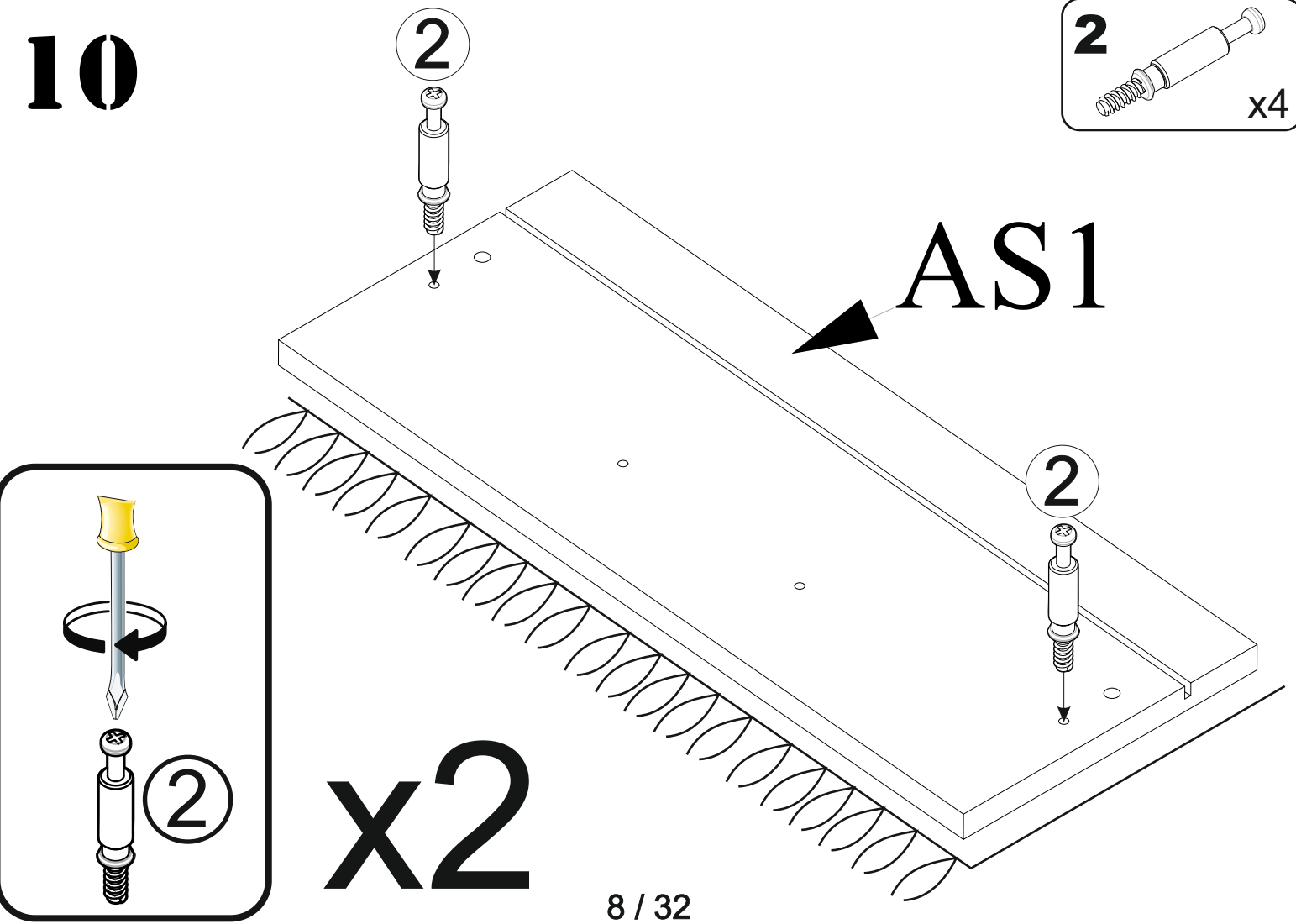
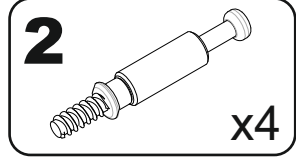
8



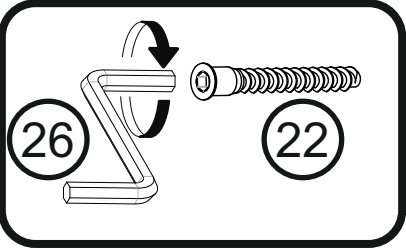
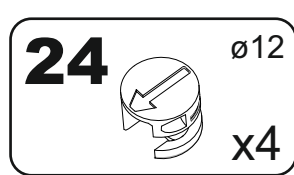
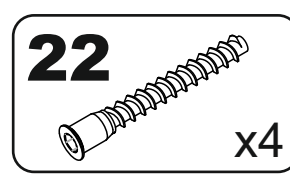
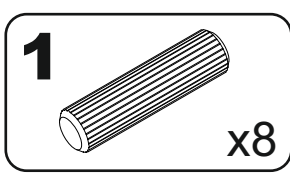
9



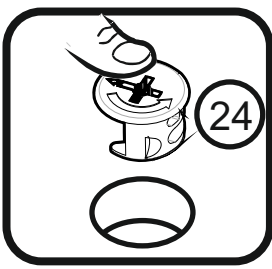
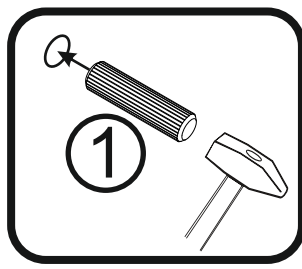
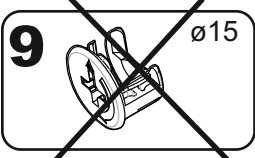
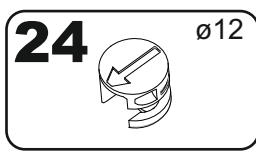
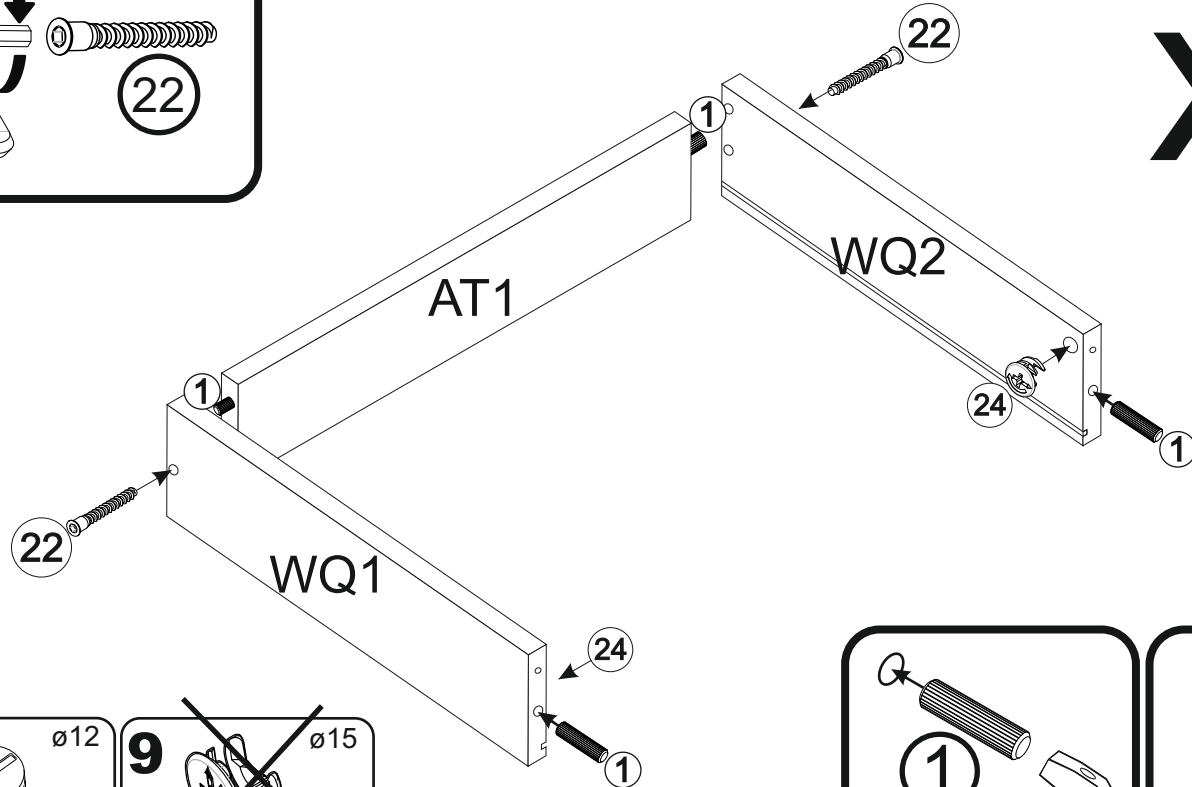
10



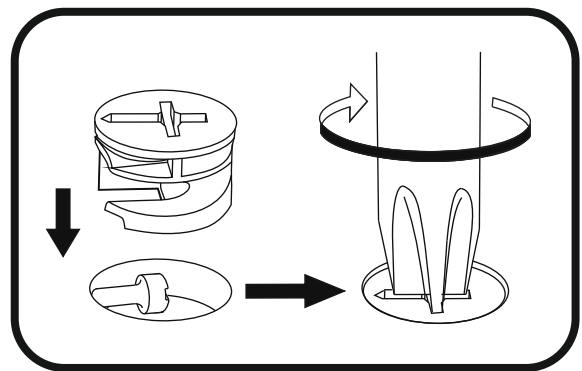
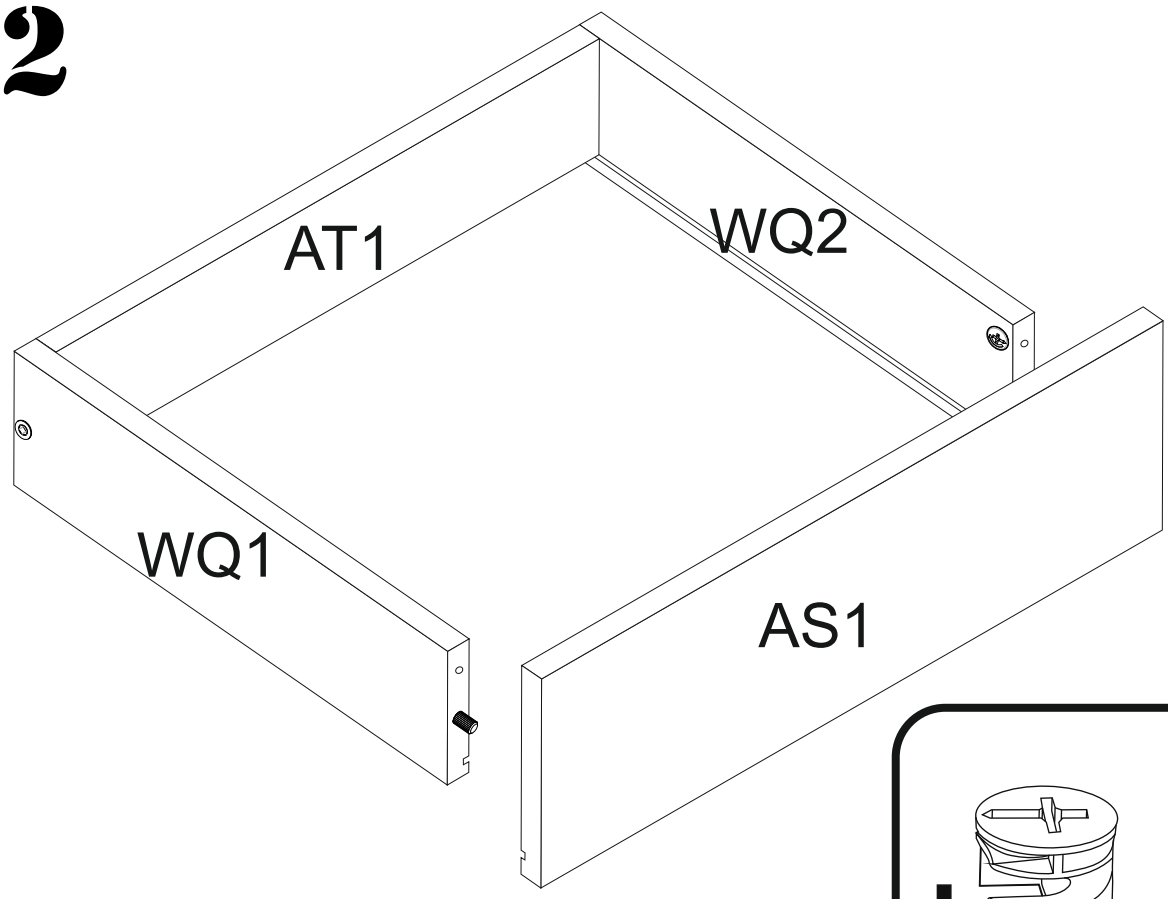
11



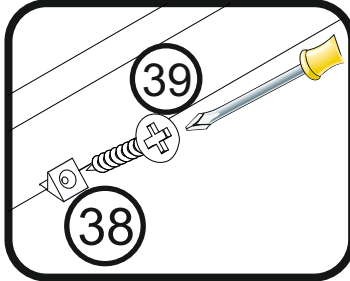
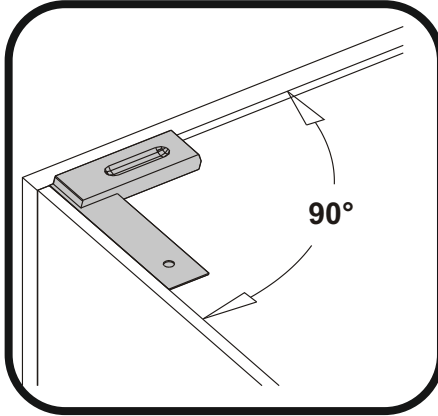
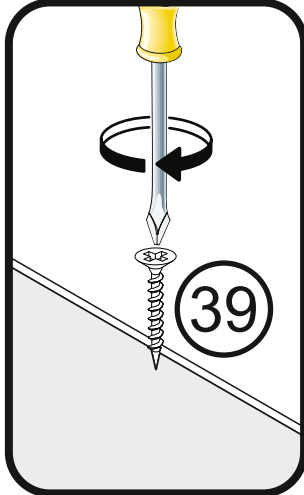
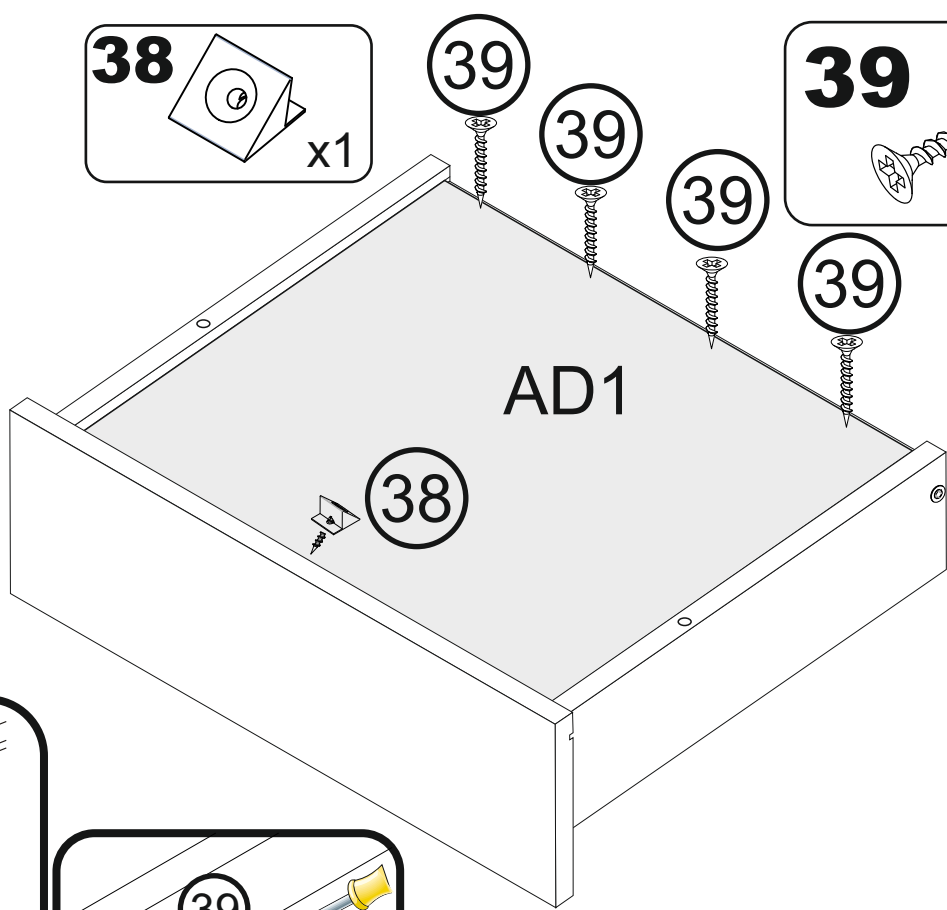
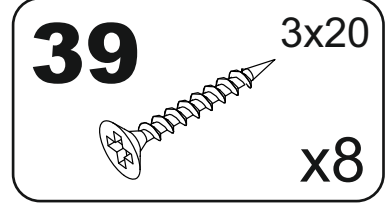
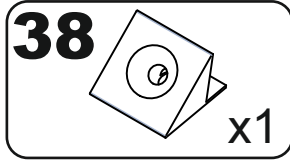
x2



12

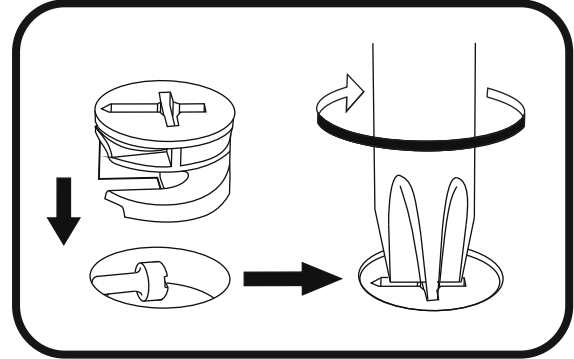
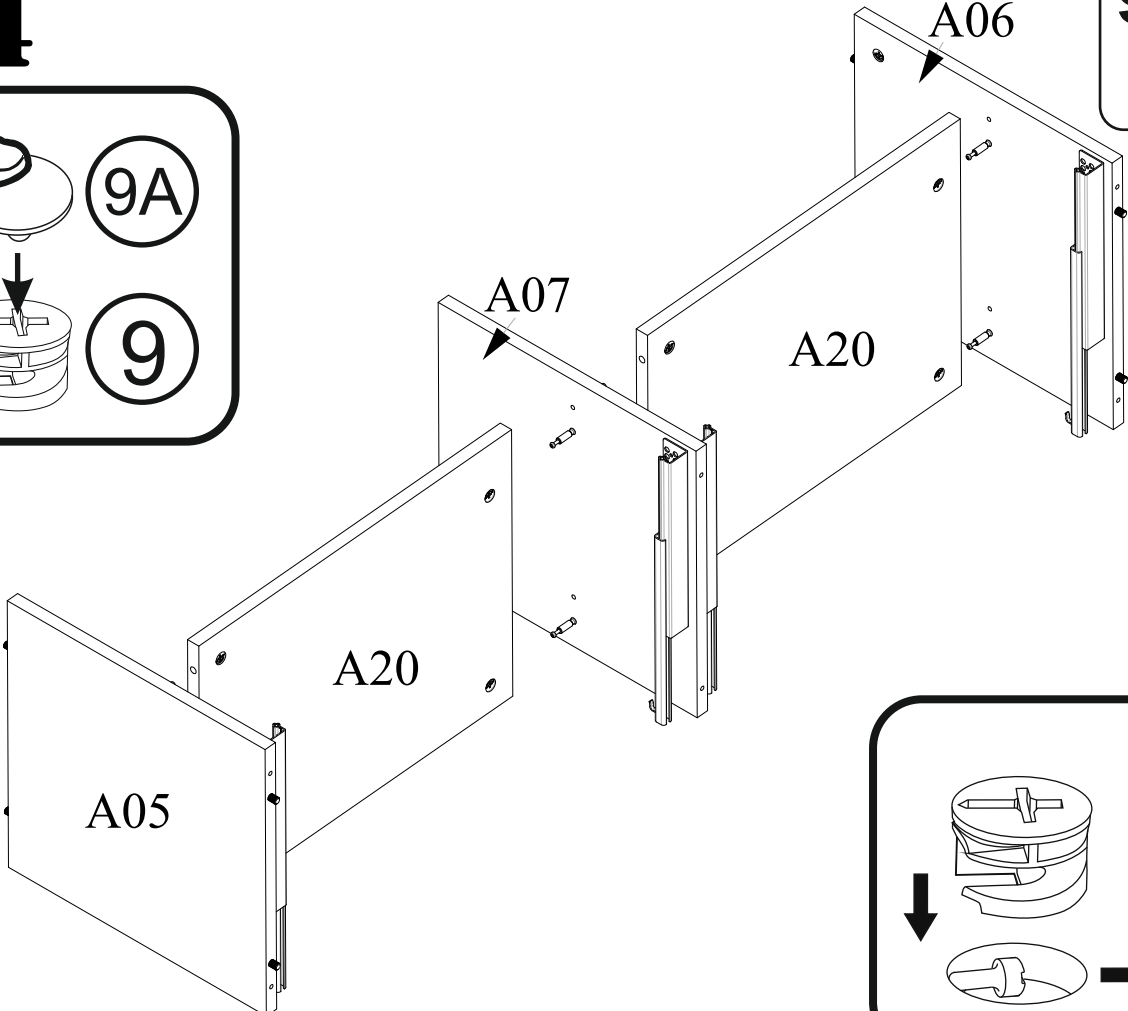
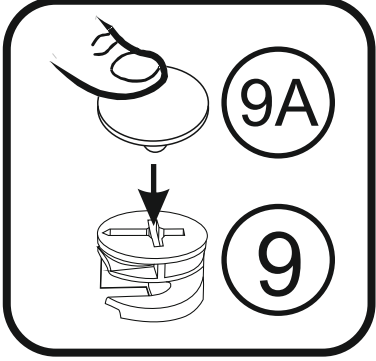
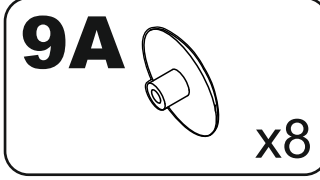


13

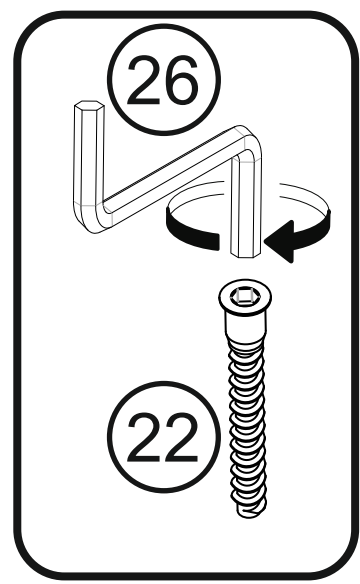
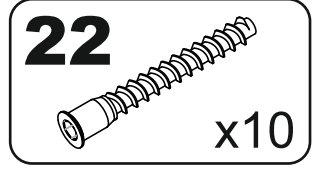
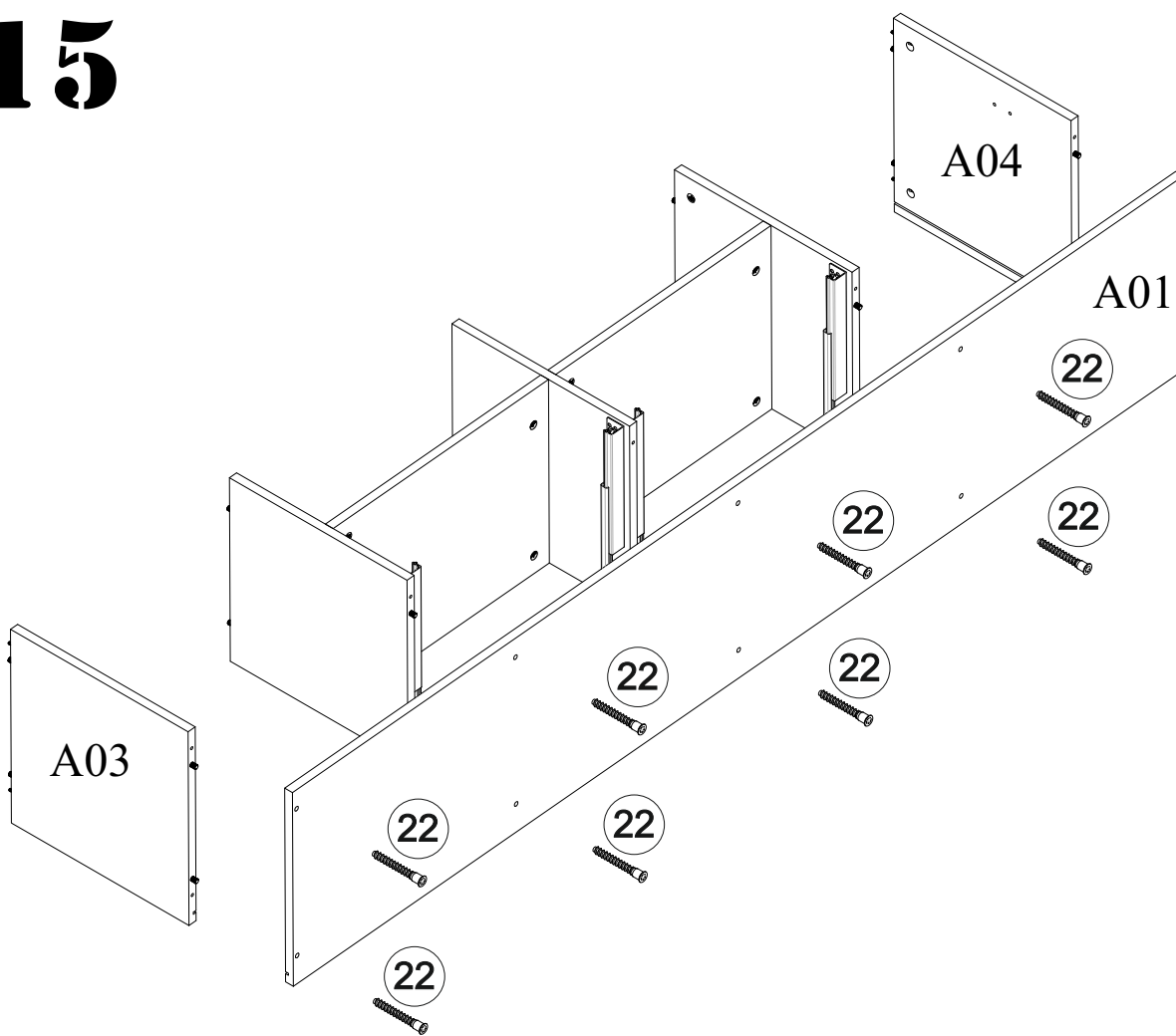


x2

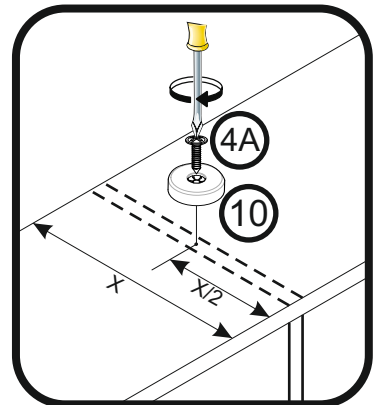
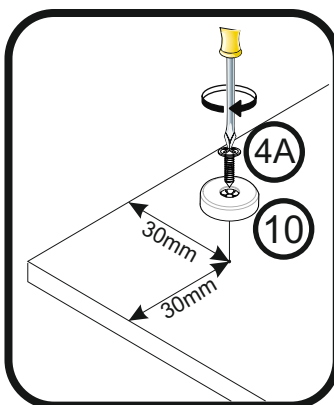
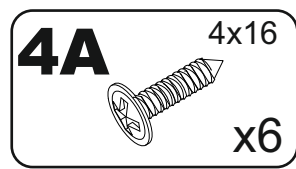
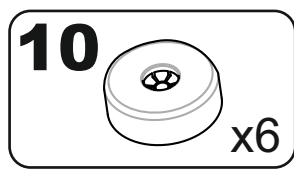
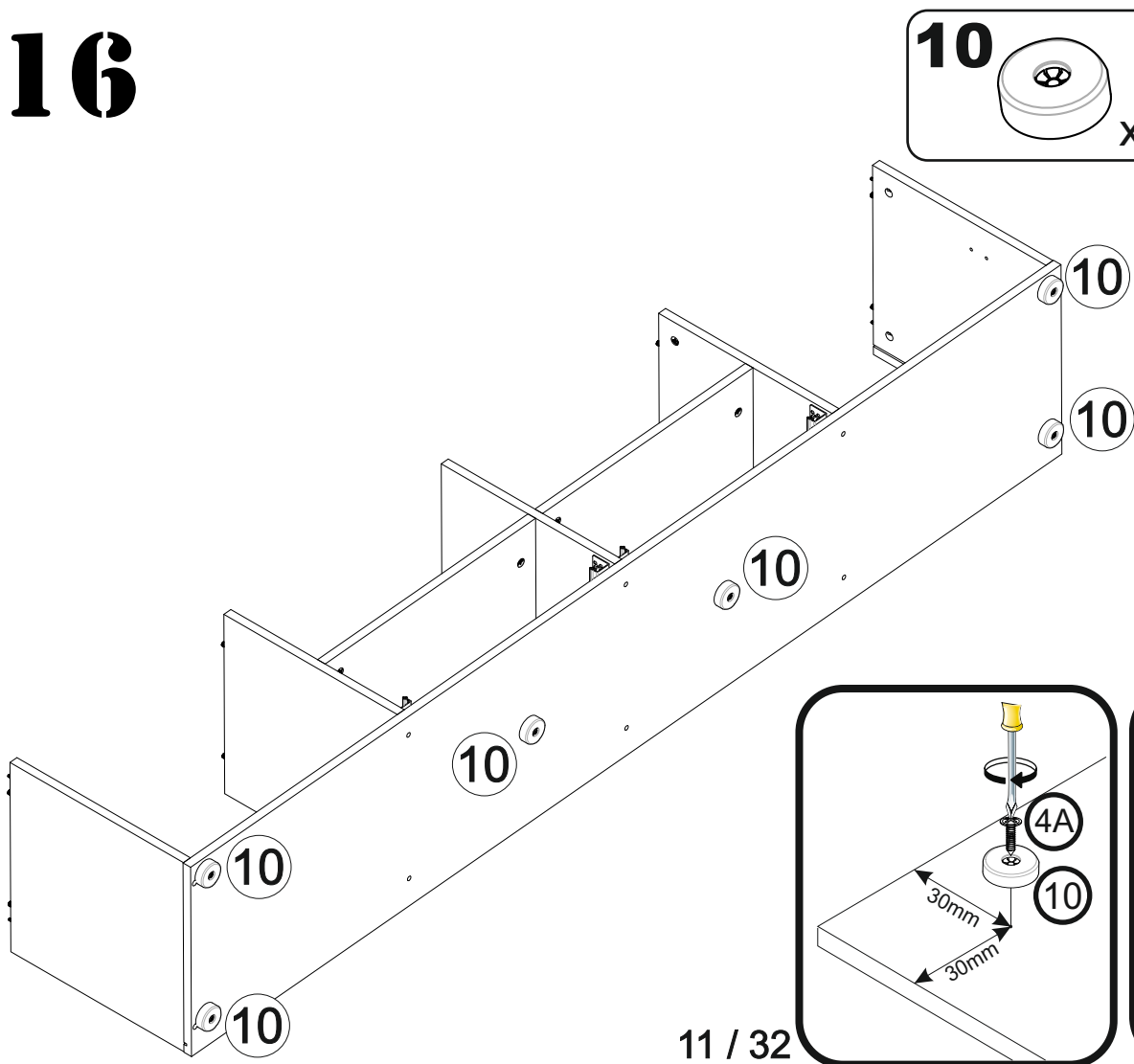
14



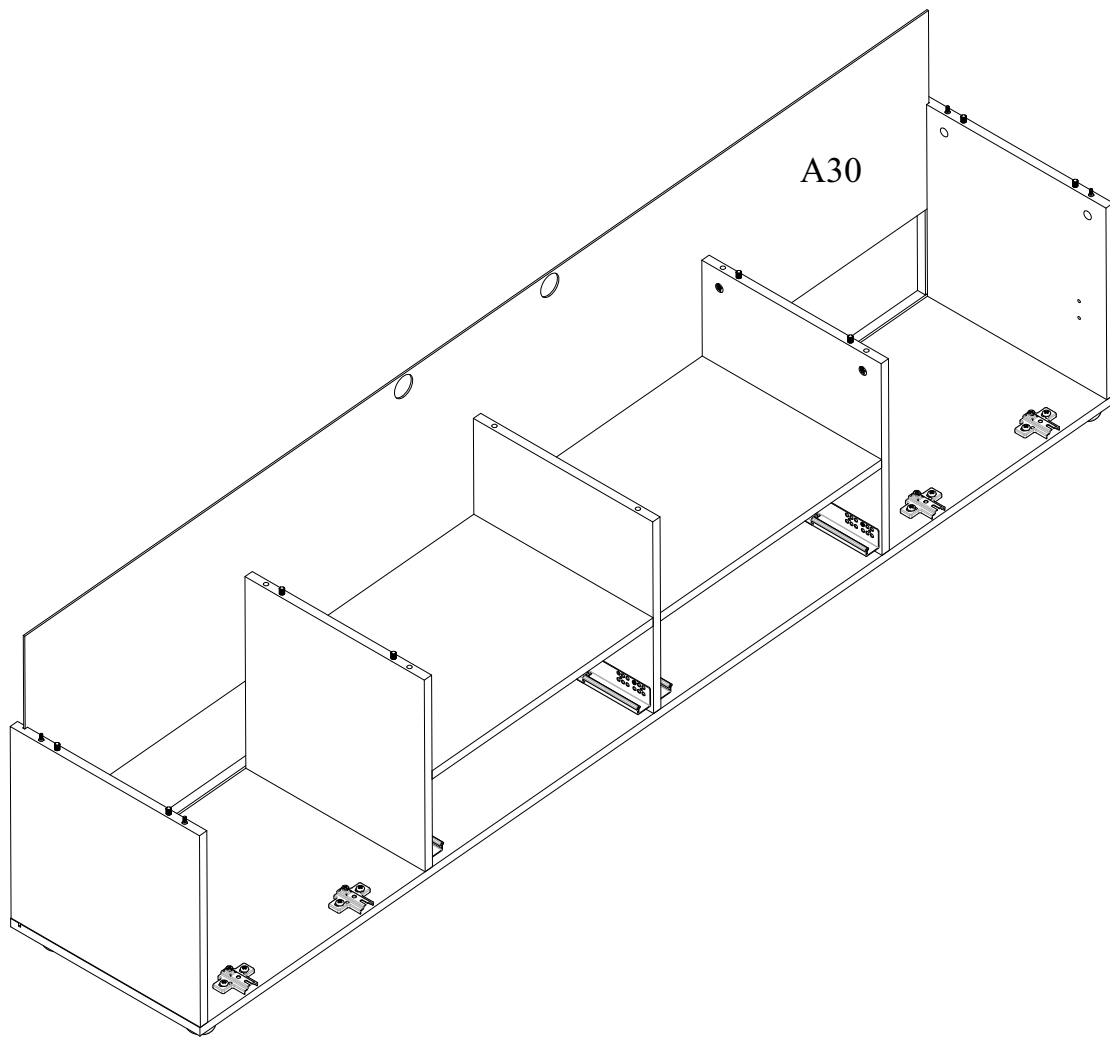
15



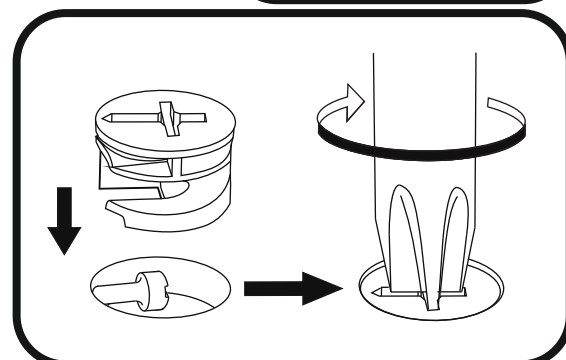
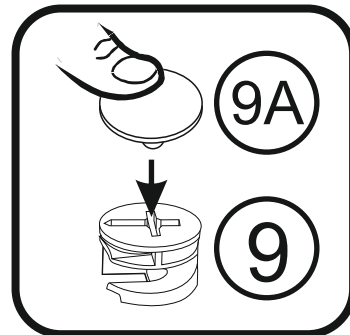
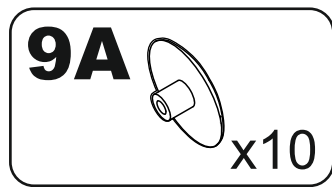
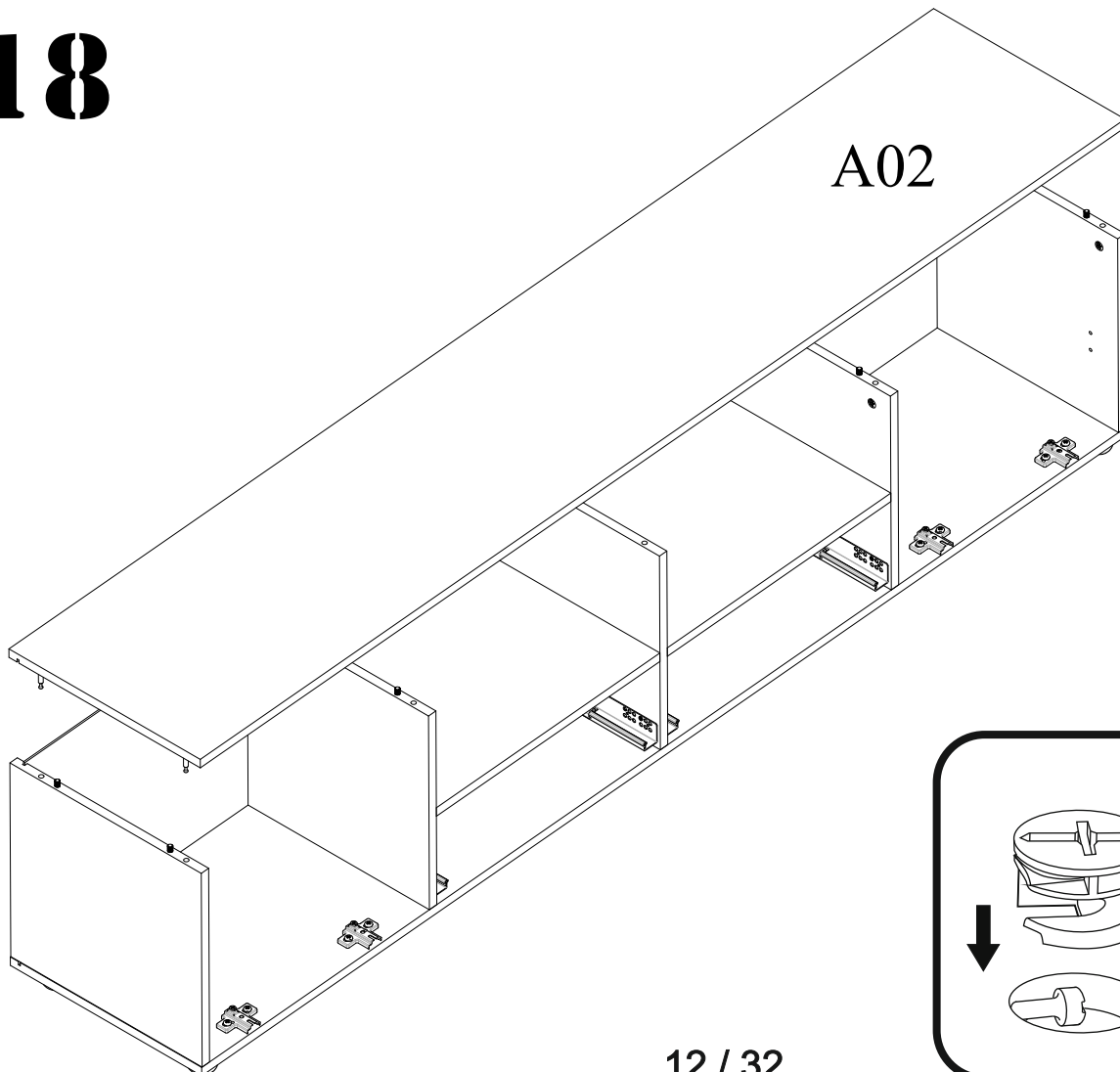
16



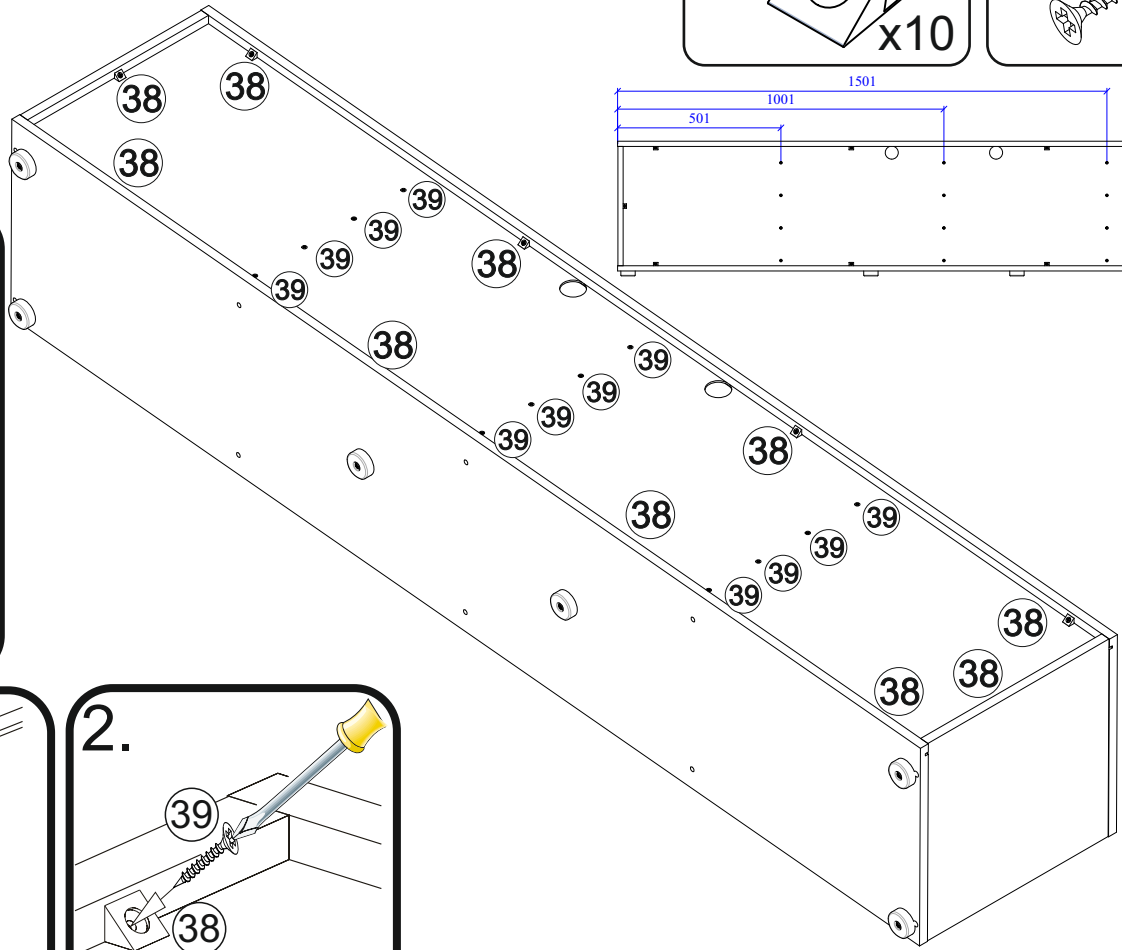
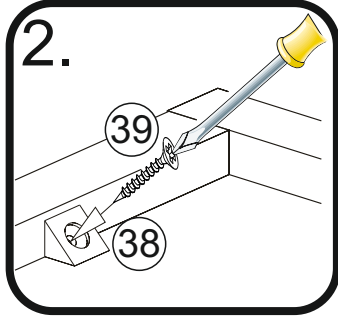
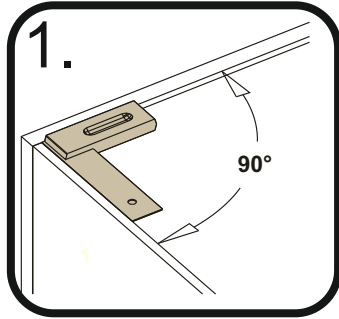
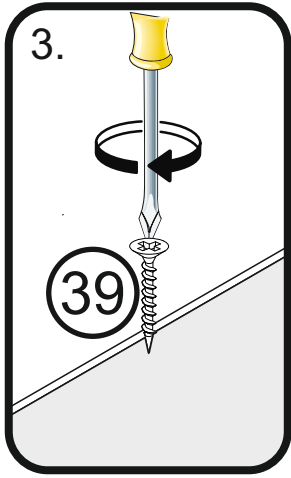
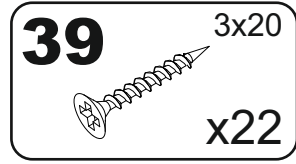
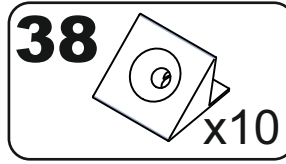
17



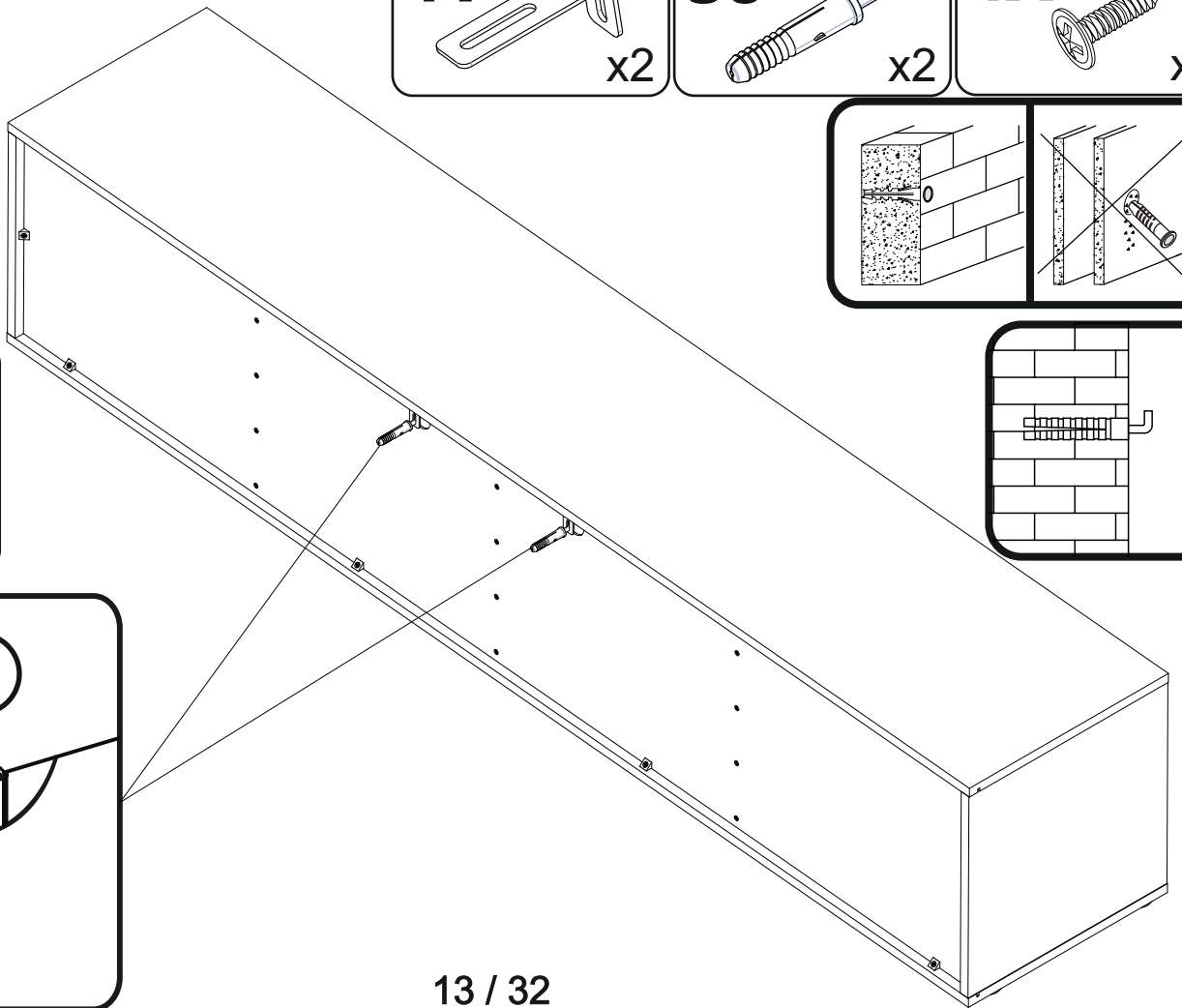
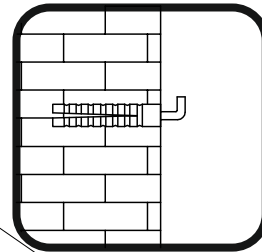
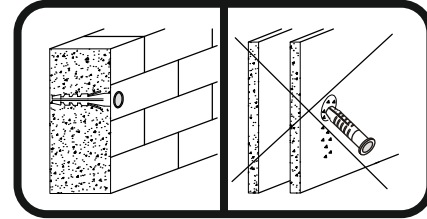
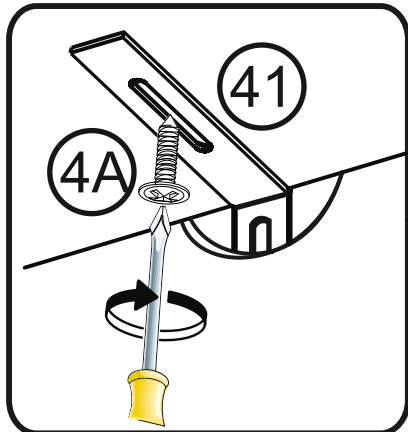
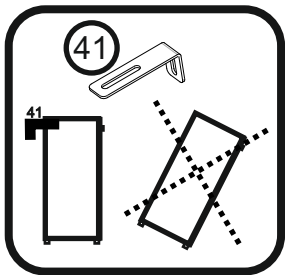
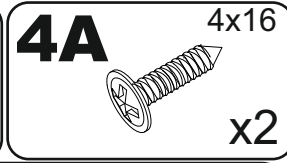
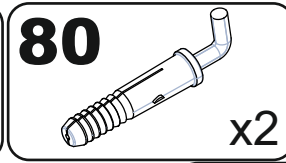
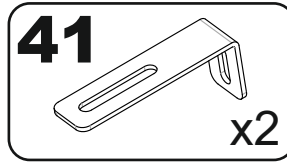
18



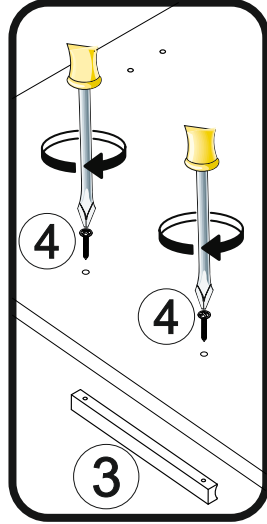
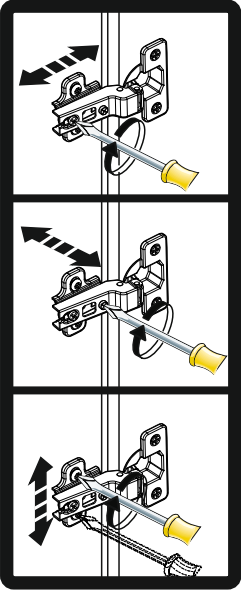
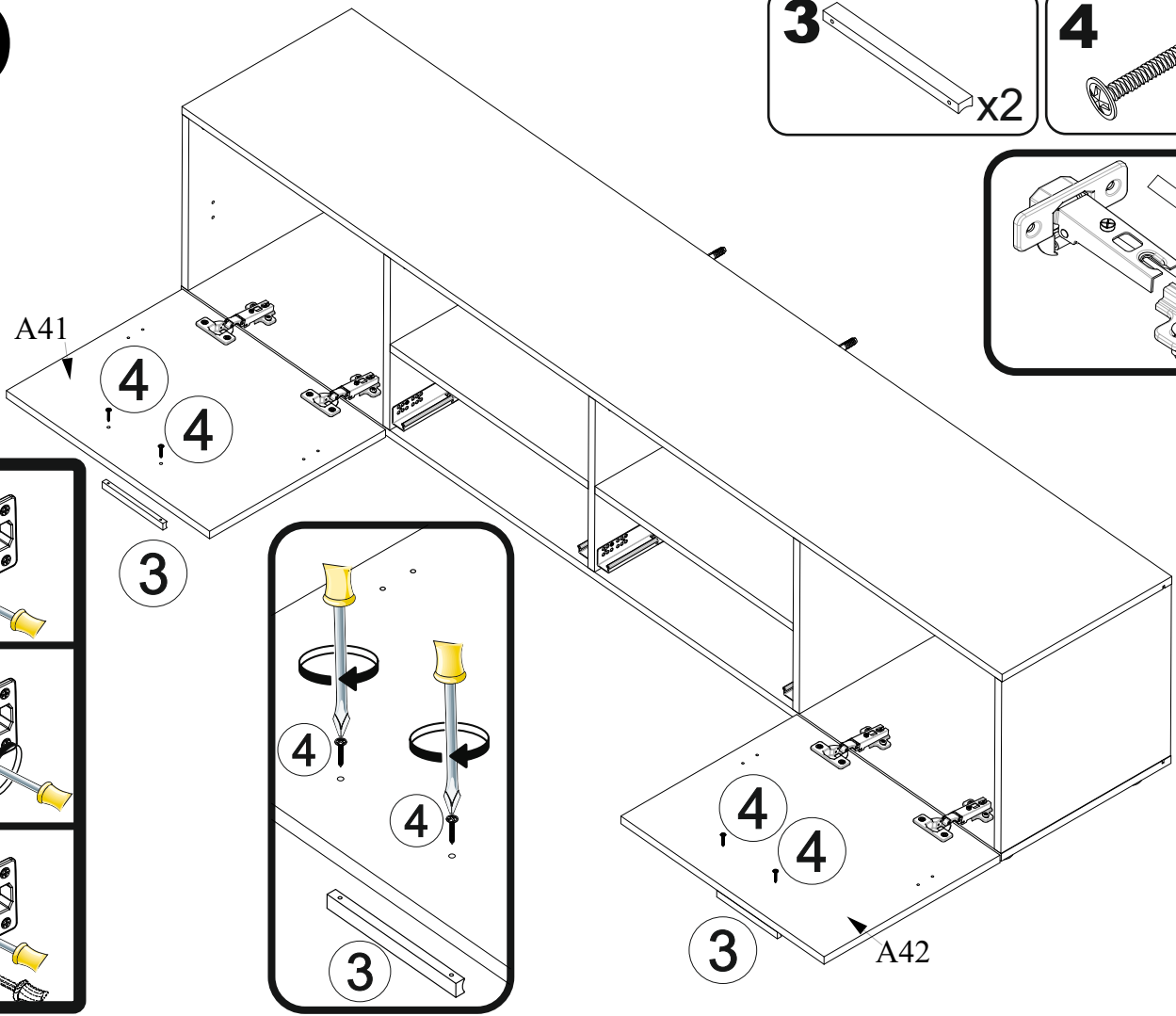
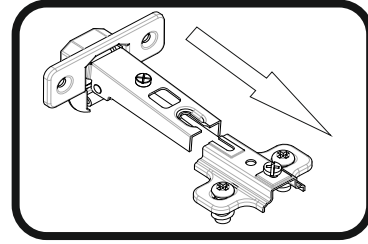
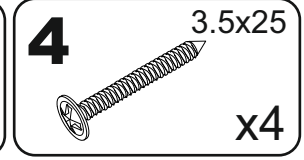
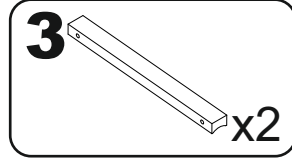
18



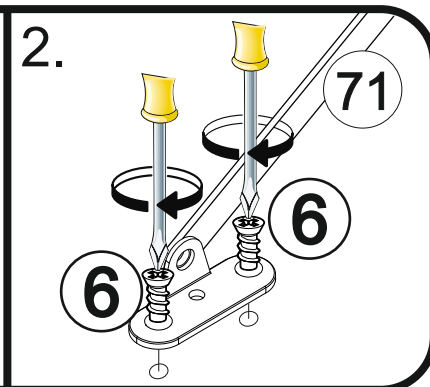
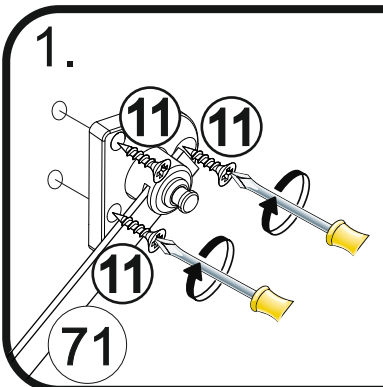
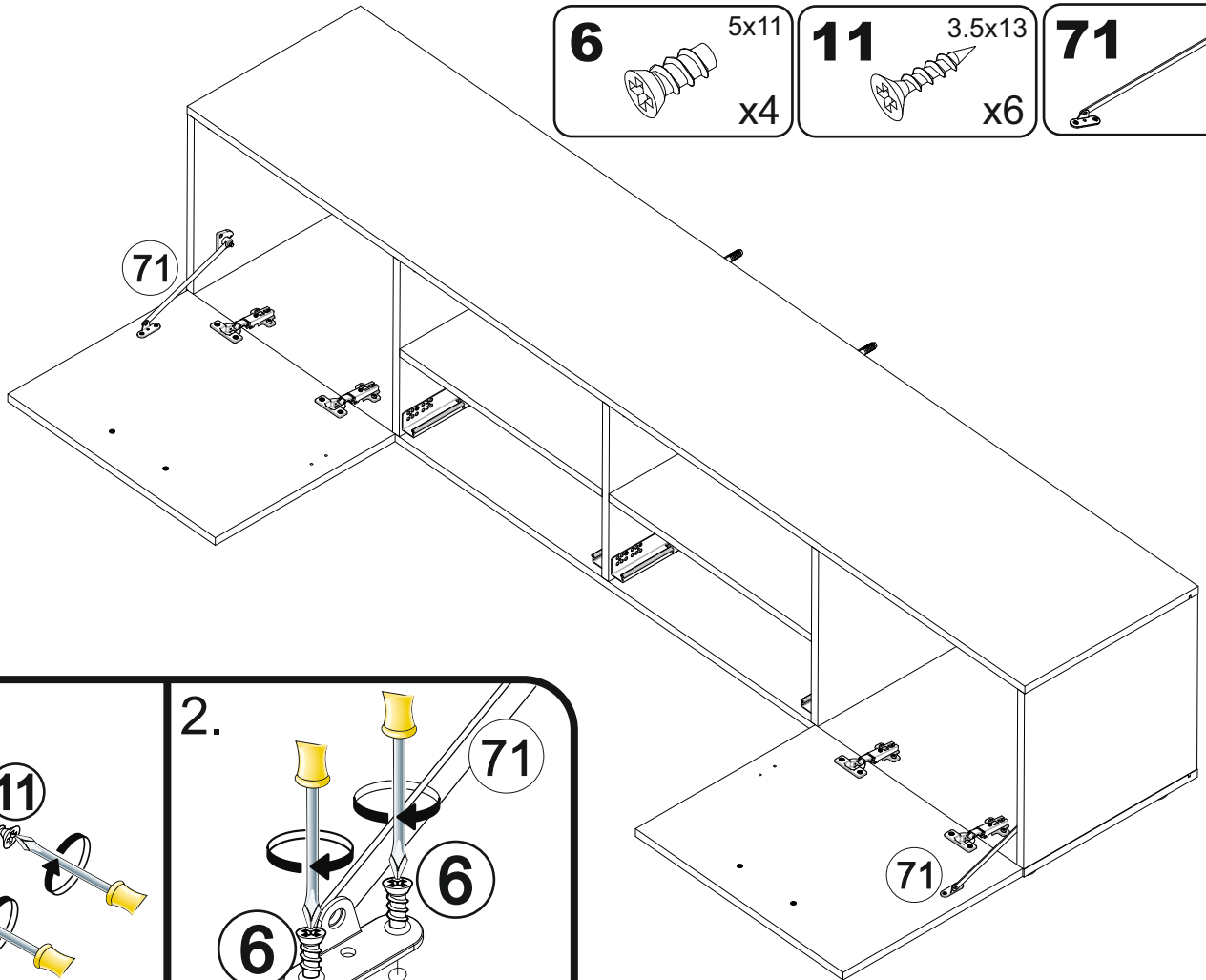
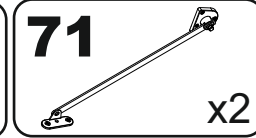
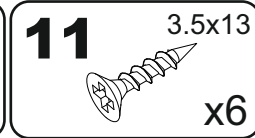
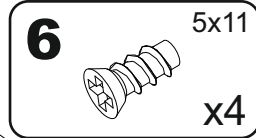
19

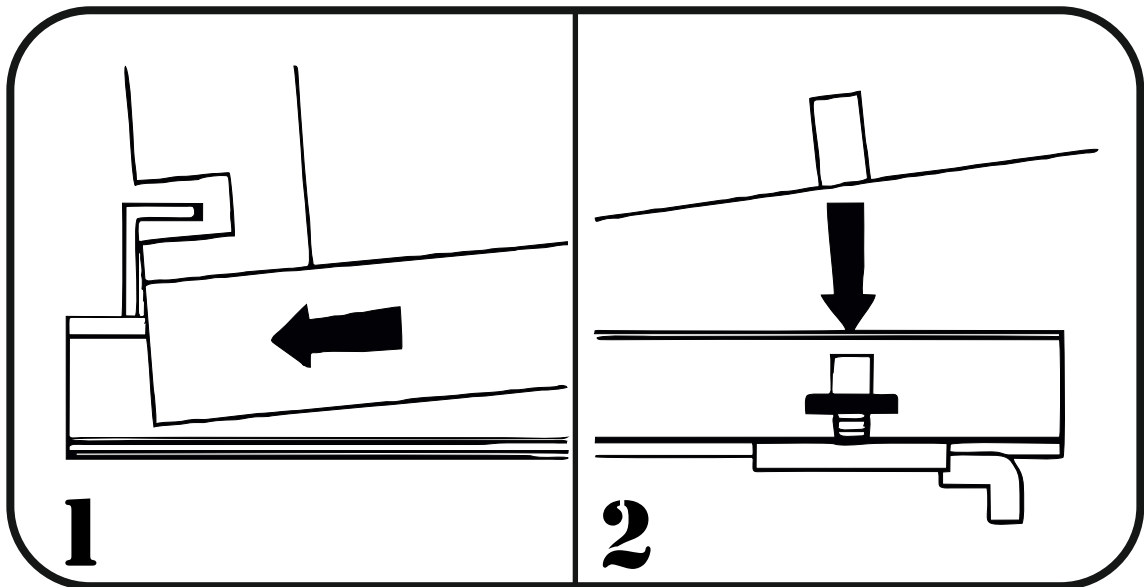
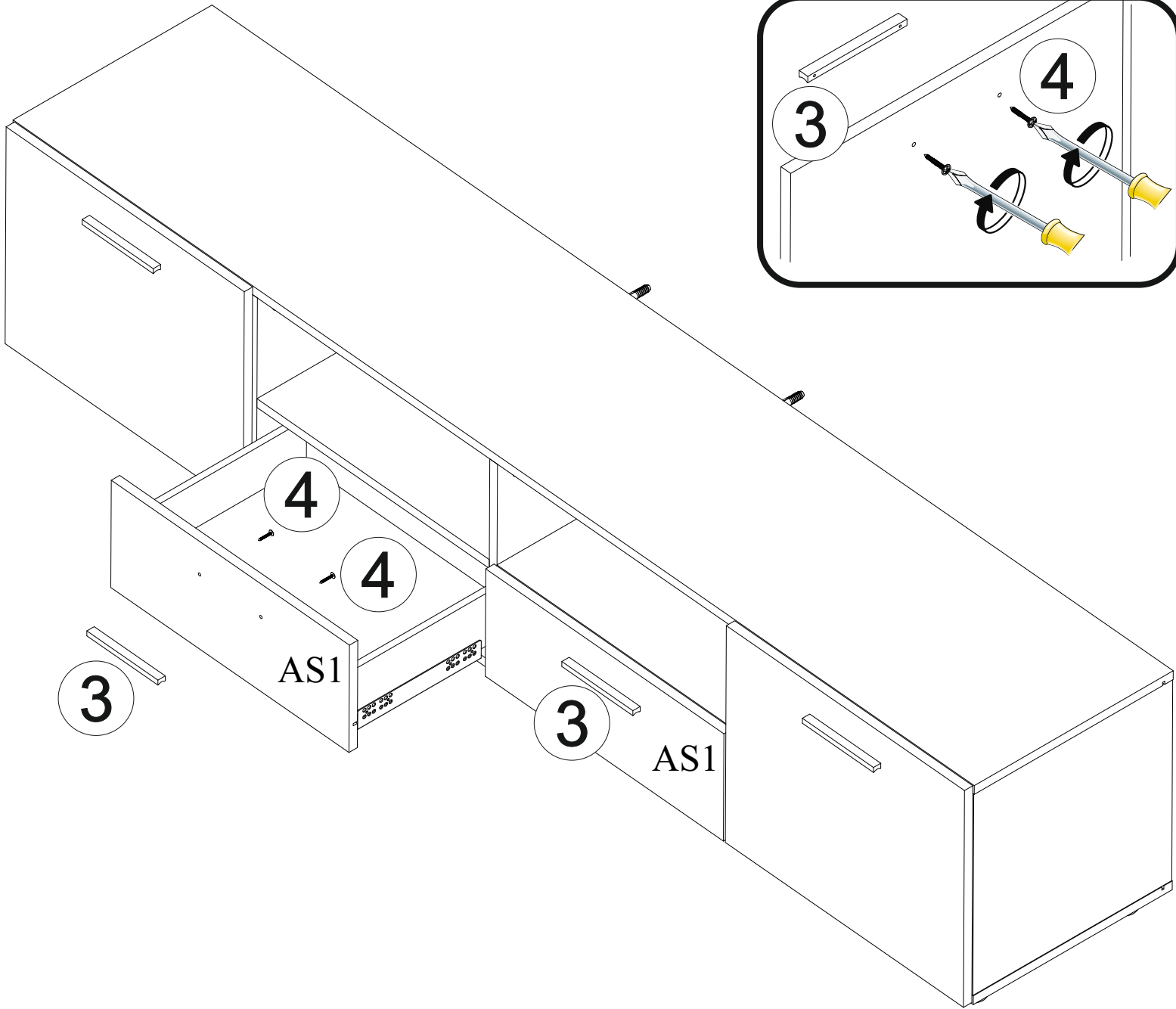
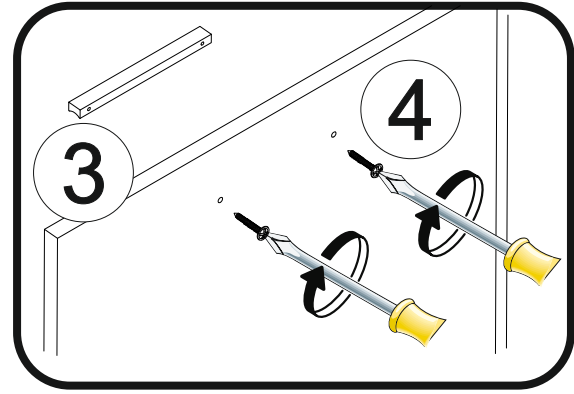
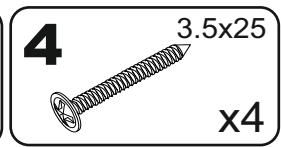
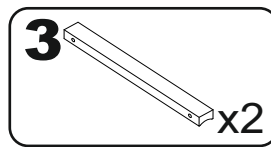


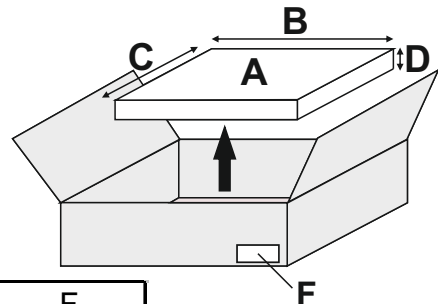
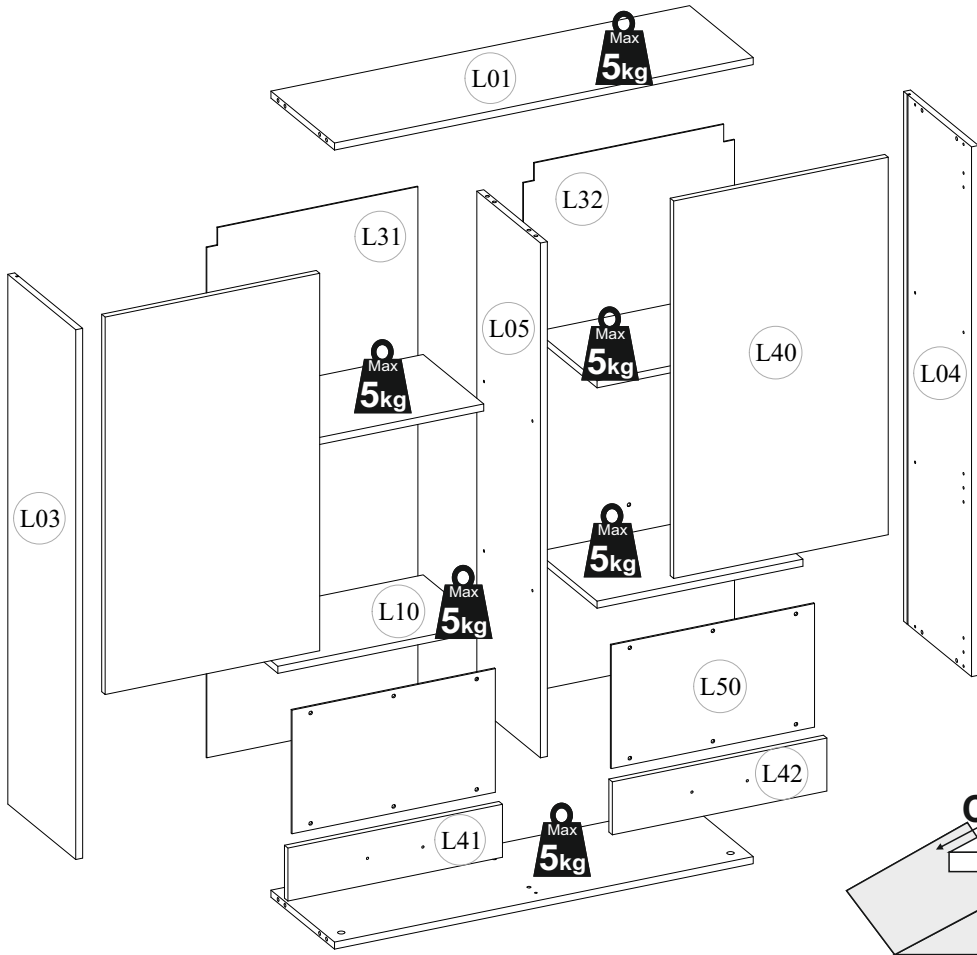
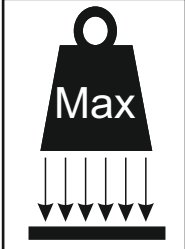
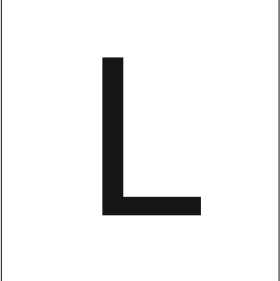
20



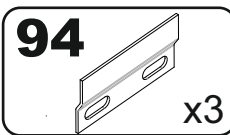
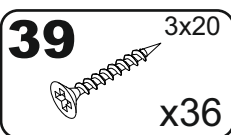
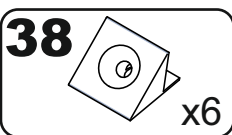
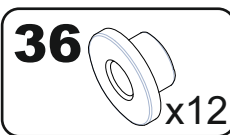
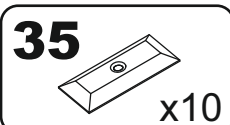
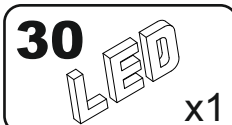
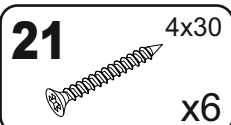
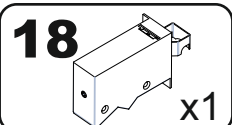
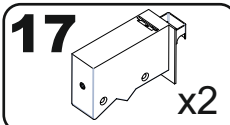
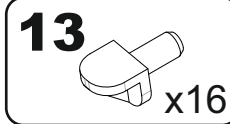
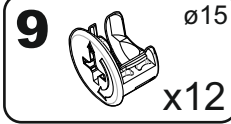
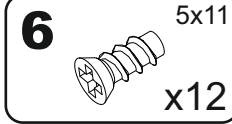
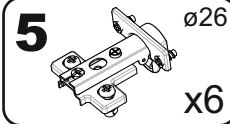
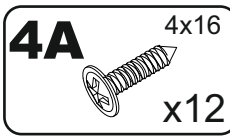
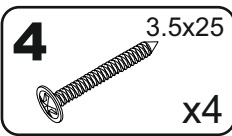
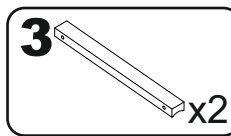
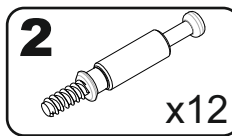
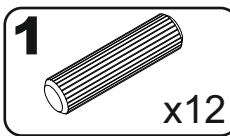
21



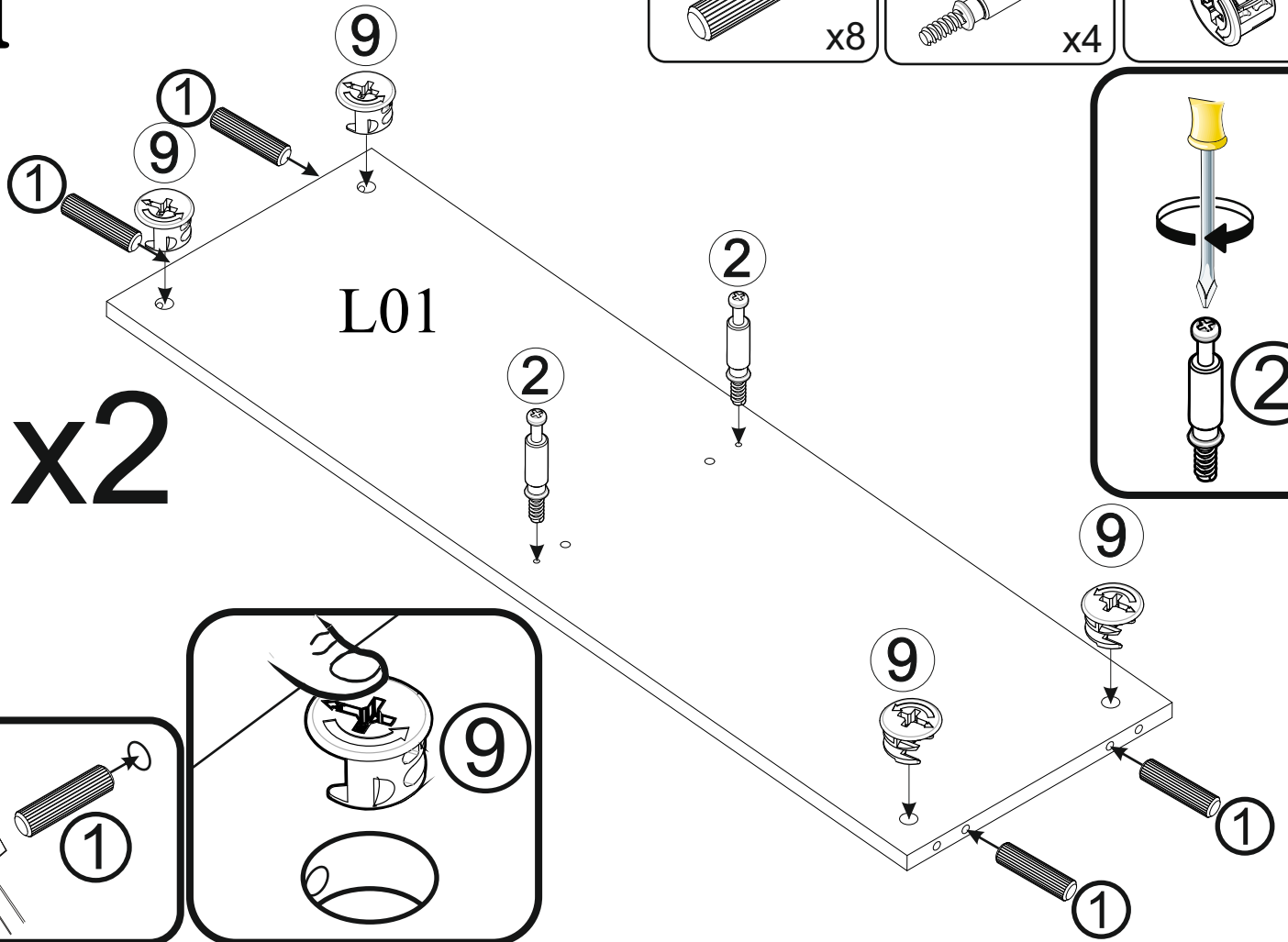




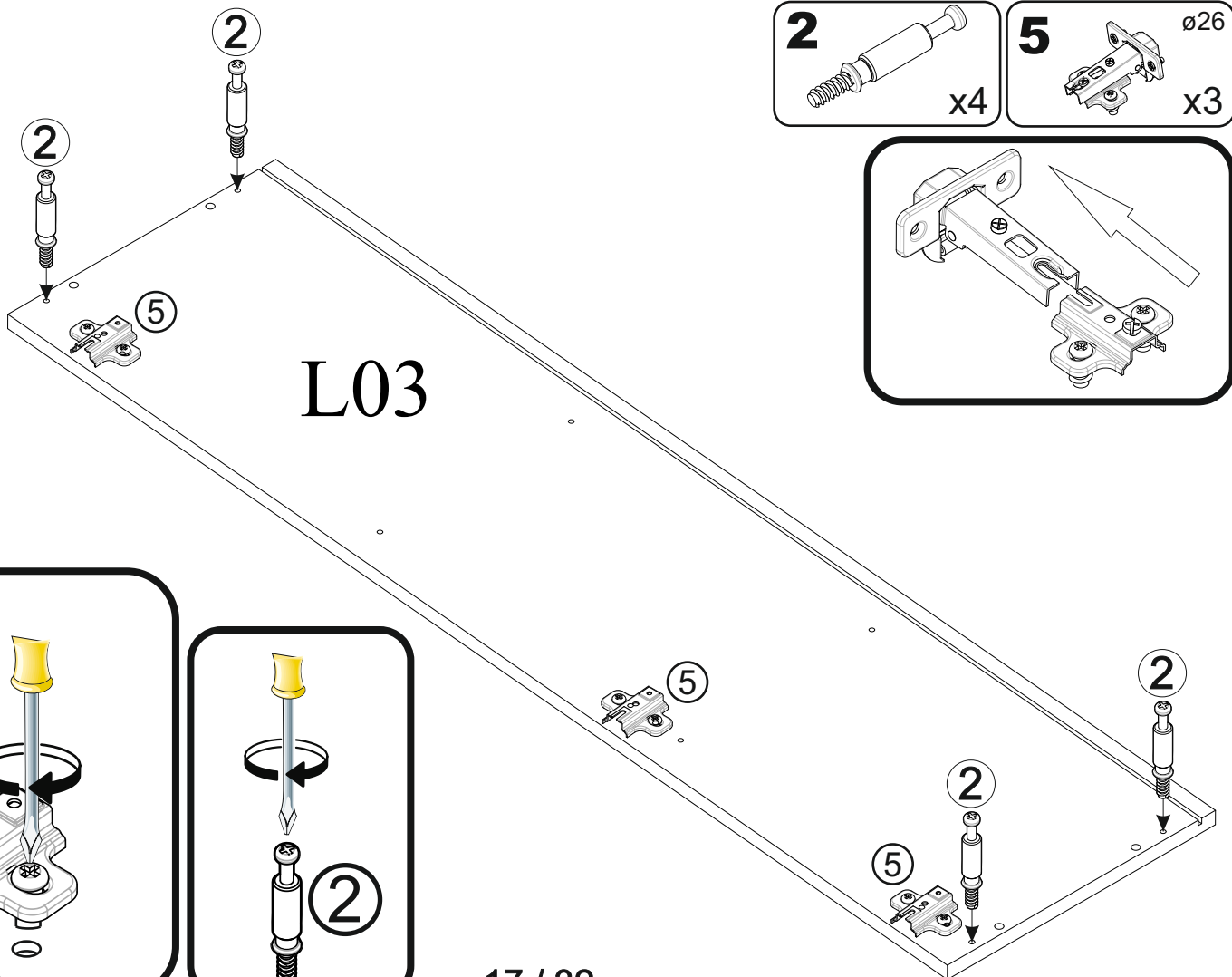
A	B (mm)	C (mm)	D (mm)	E	F
L01	968	294	16	2	3/6
L03	1200	314	16	1	3/6
L04	1200	314	16	1	3/6
L05	1166	294	16	1	3/6
L10	476	280	16	4	3/6
L31	1196	488	3	1	4/6
L32	1196	488	3	1	4/6
L40	496	855	16	2	4/6
L41	496	120	16	1	4/6
L42	496	120	16	1	4/6
L50	470	280	4	2	4/6



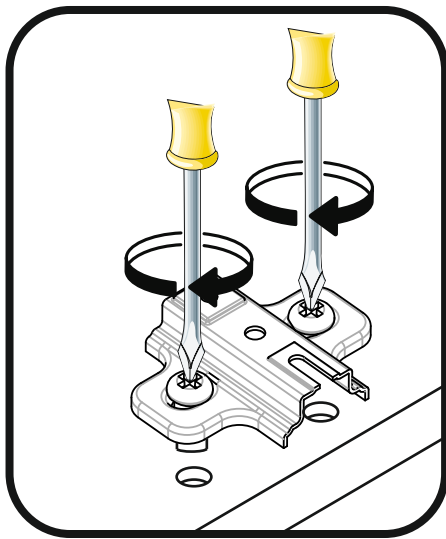
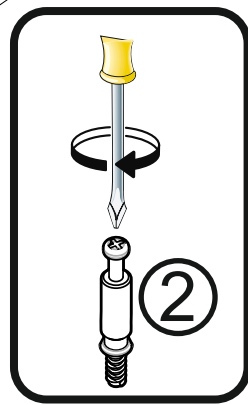
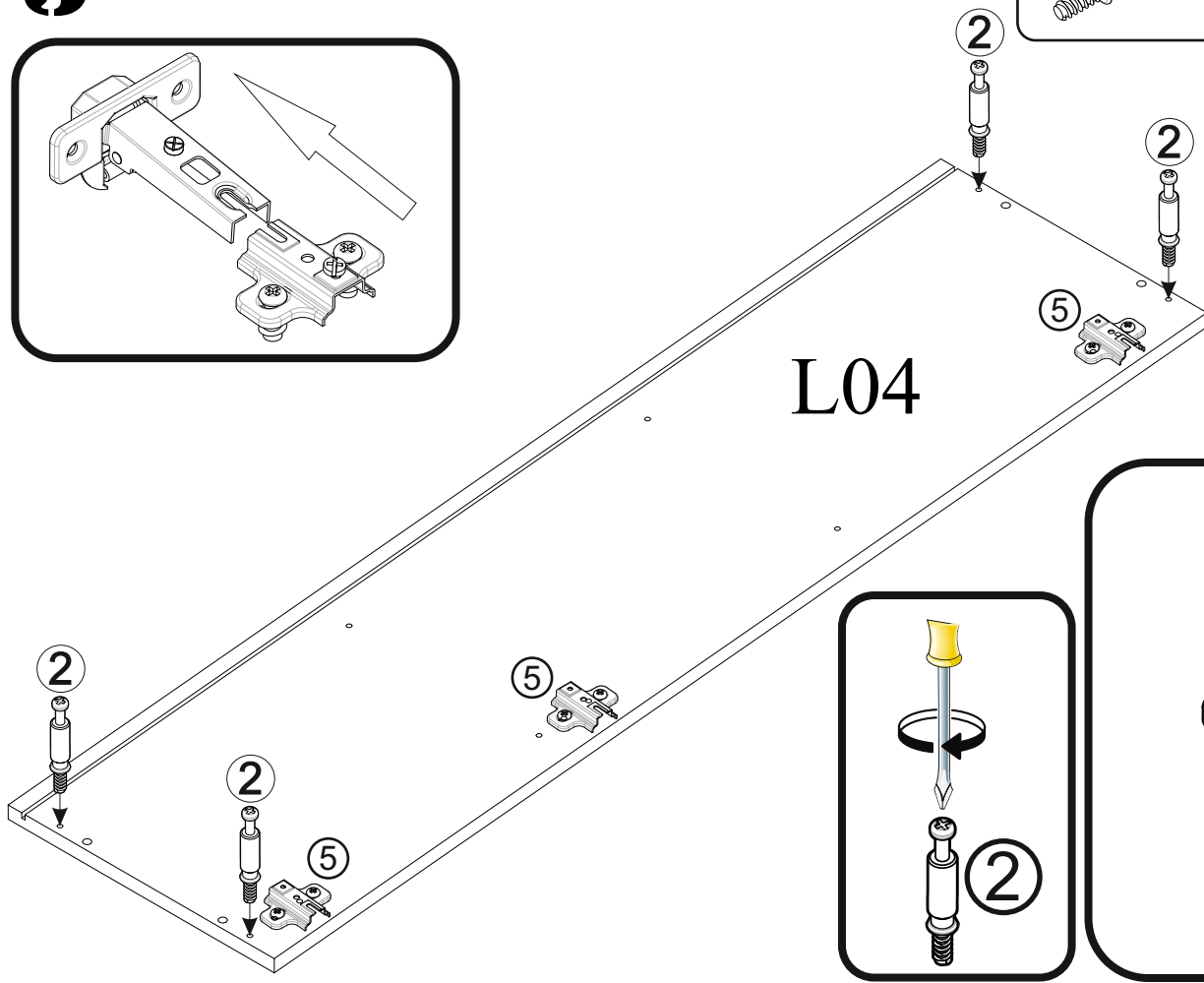
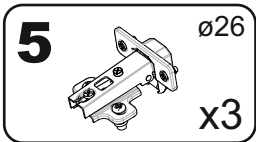
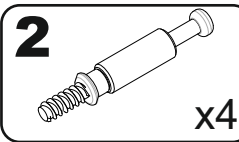
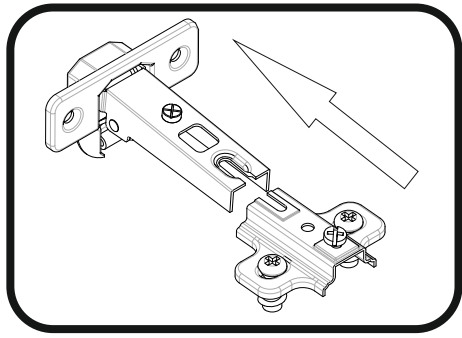
1



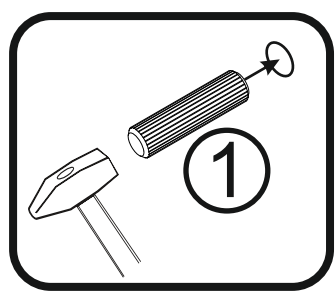
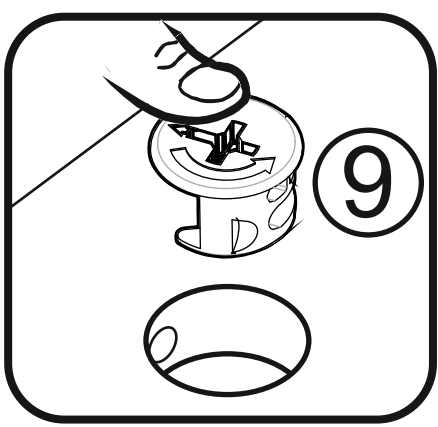
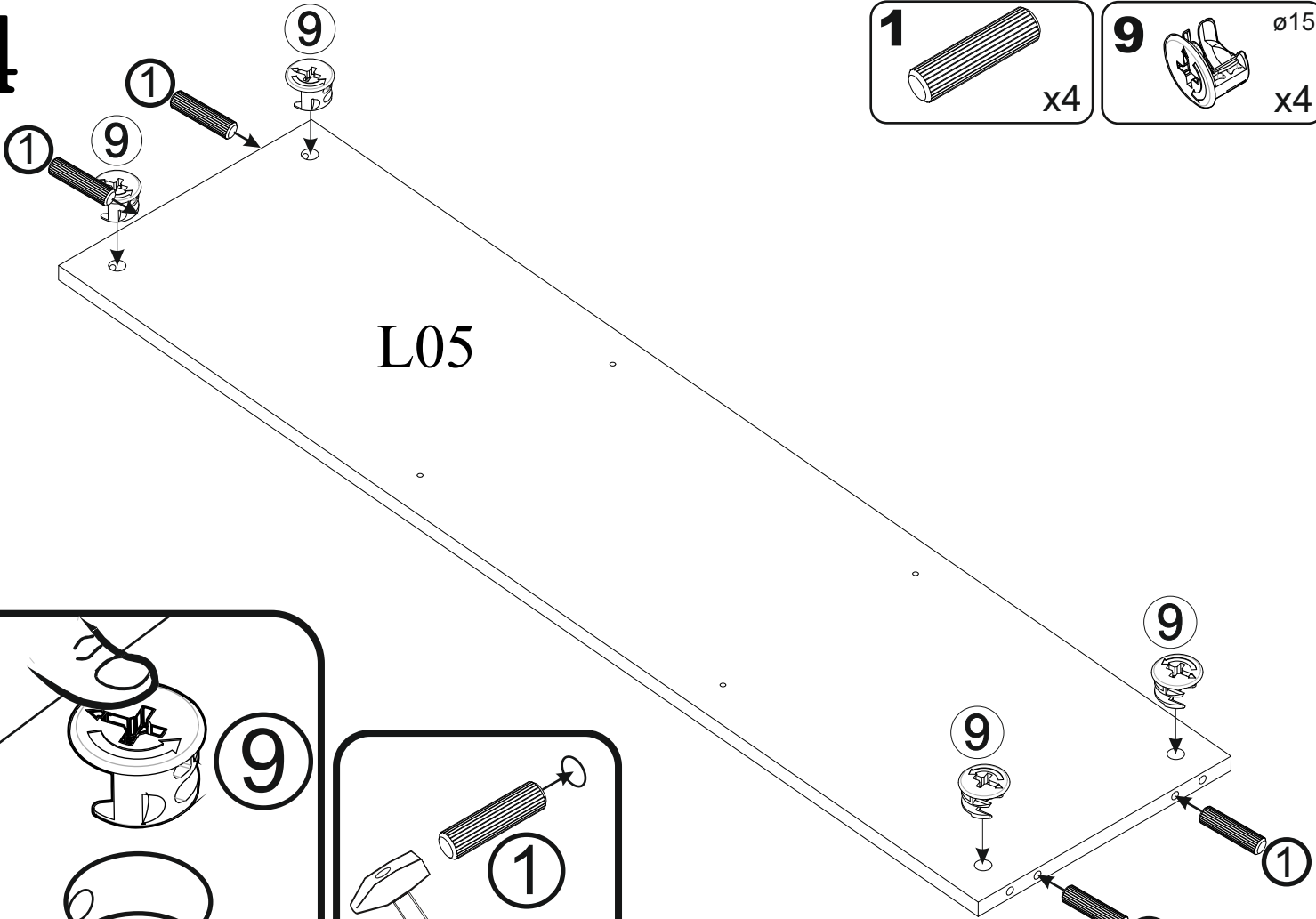
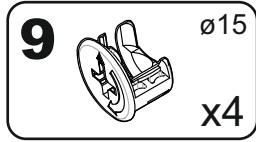
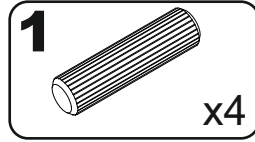
2



3



4



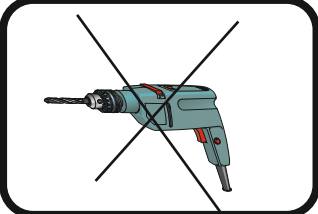
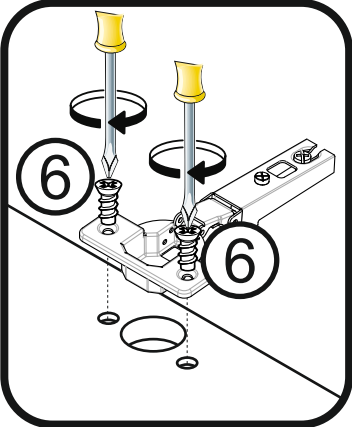
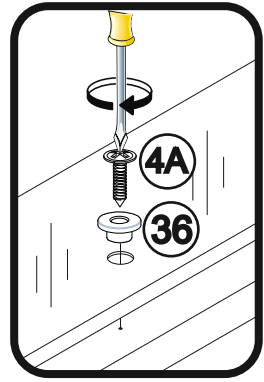
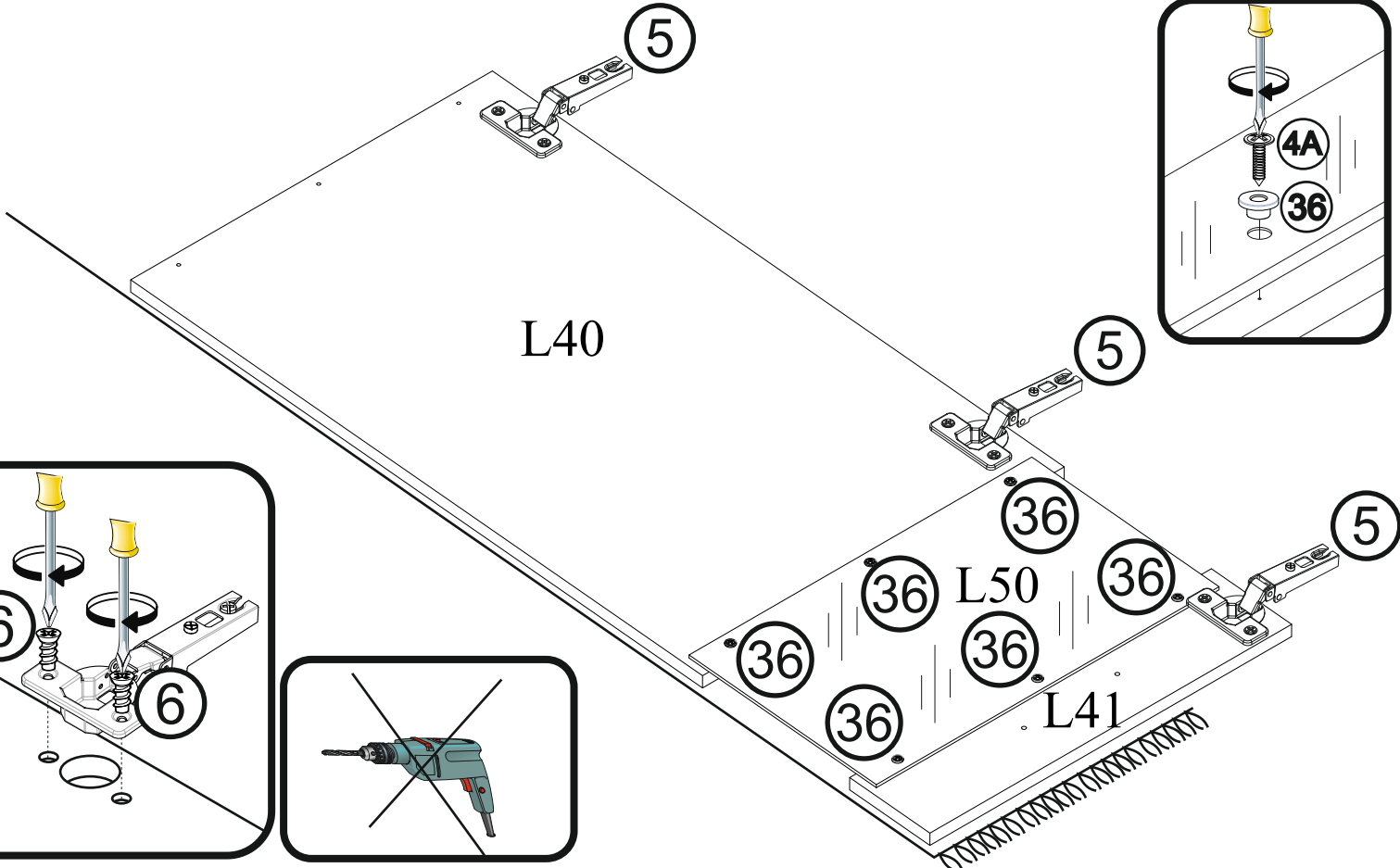
5

4A 4x16
x6

5 ø26
x3

6 5x11
x6

36
x6



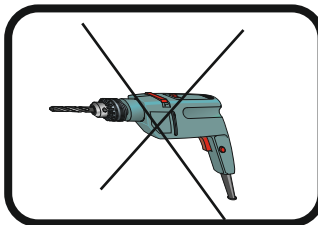
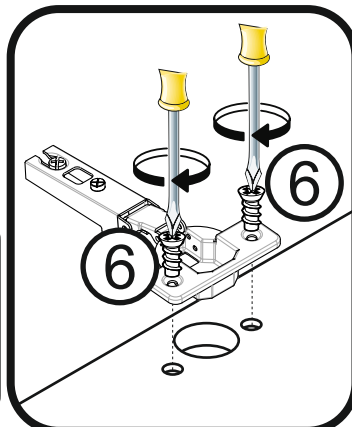
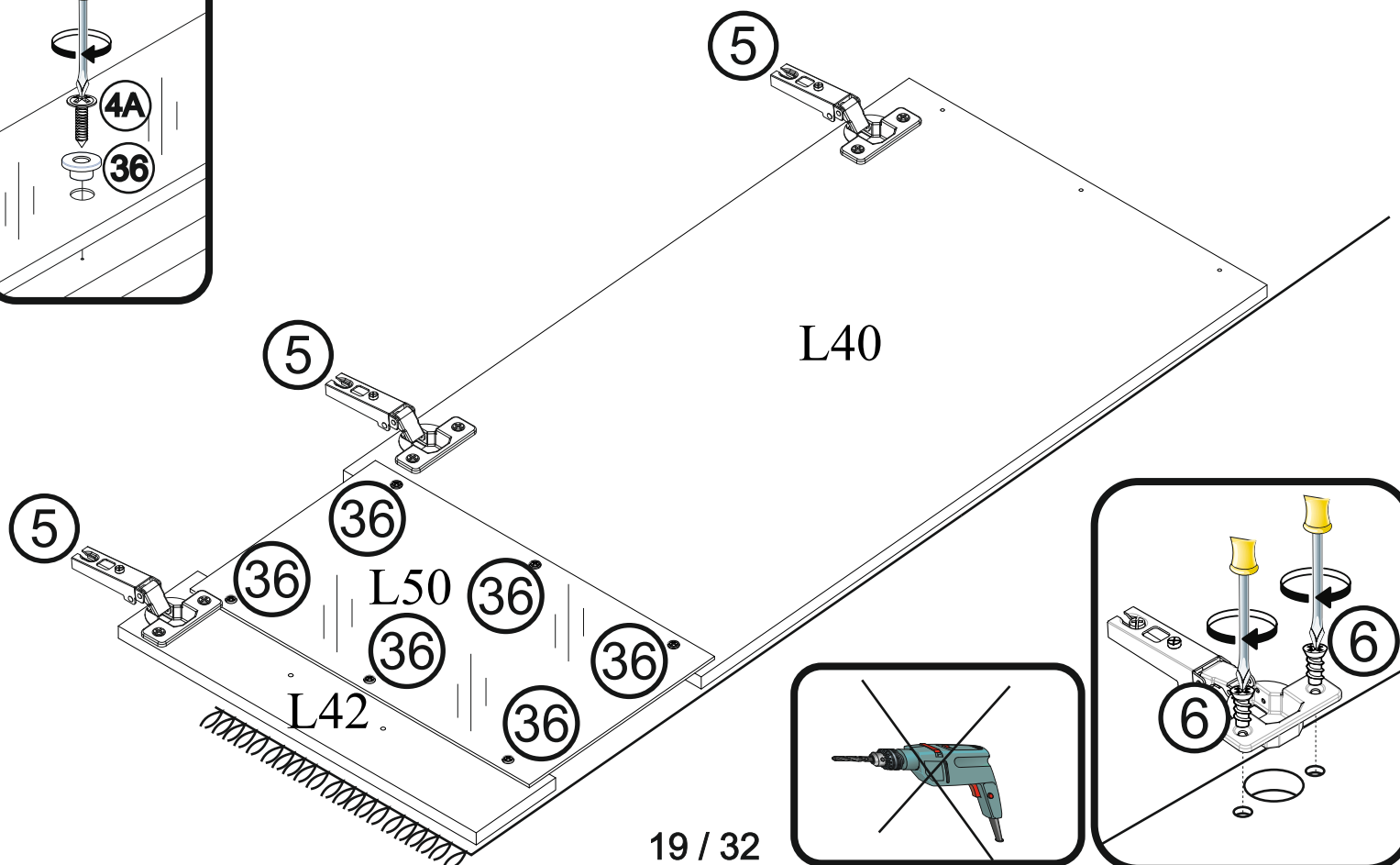
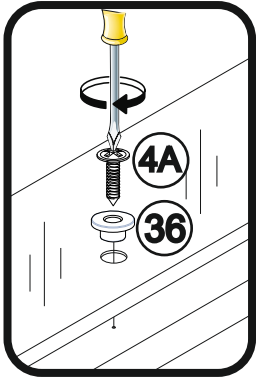
6

4A 4x16
x6

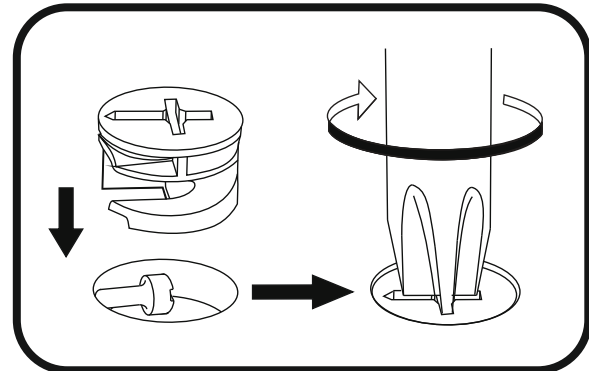
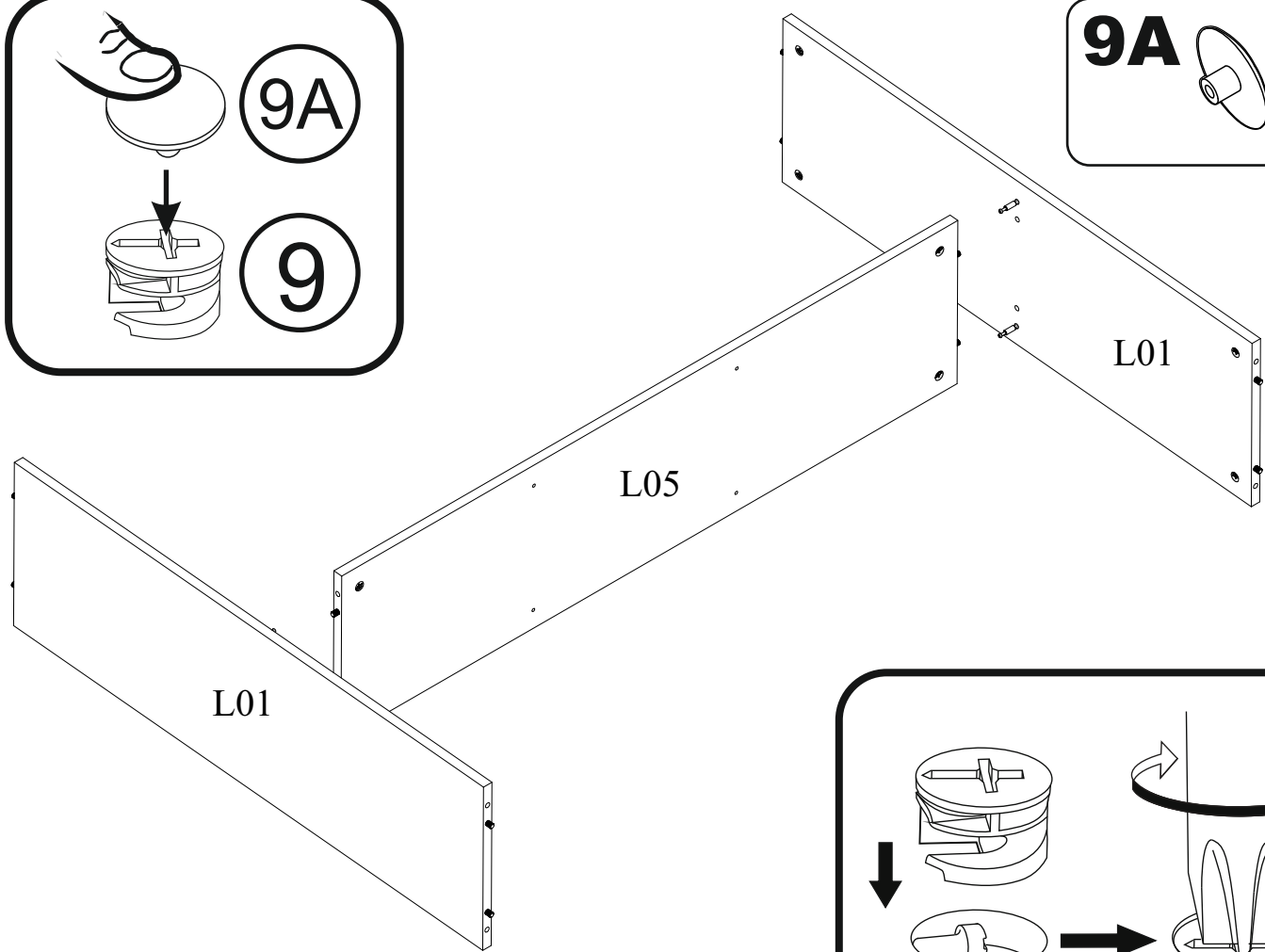
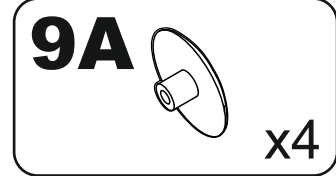
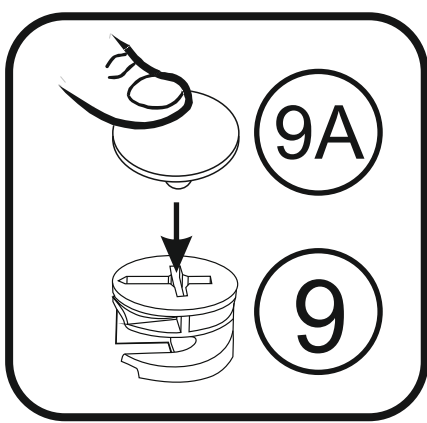
5 ø26
x3

6 5x11
x6

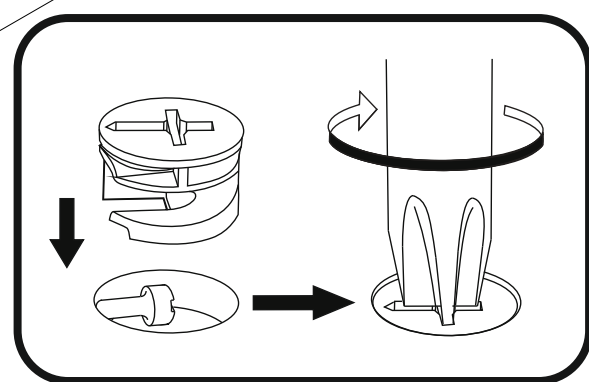
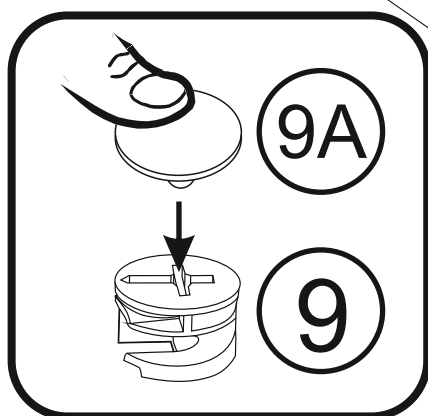
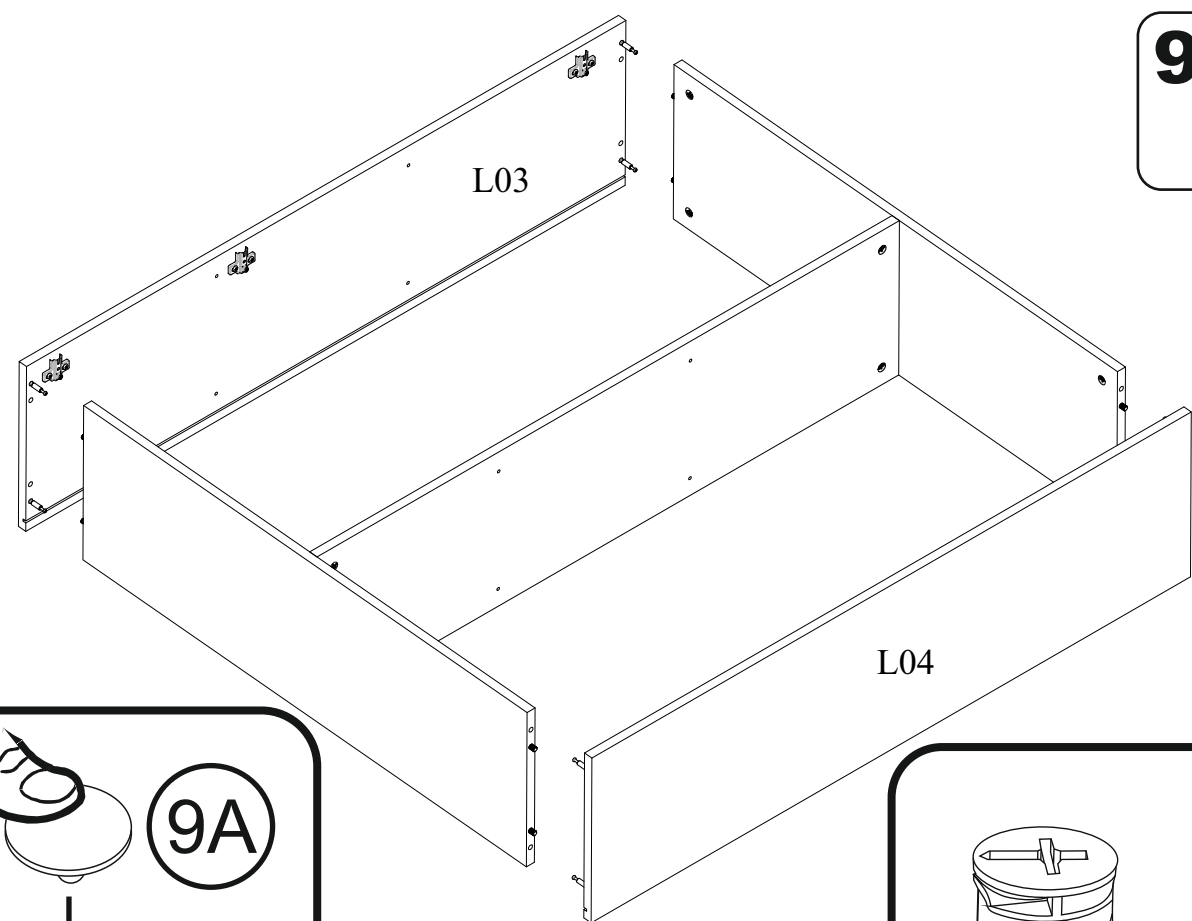
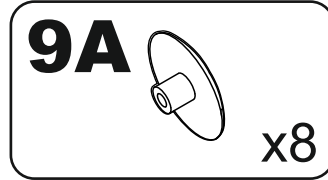
36
x6



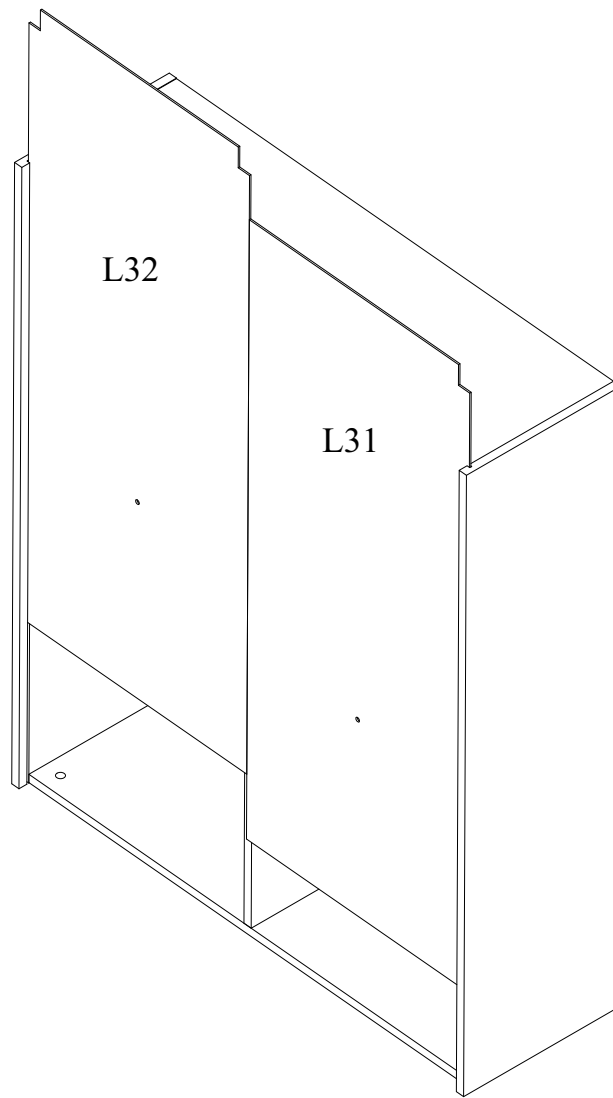
7



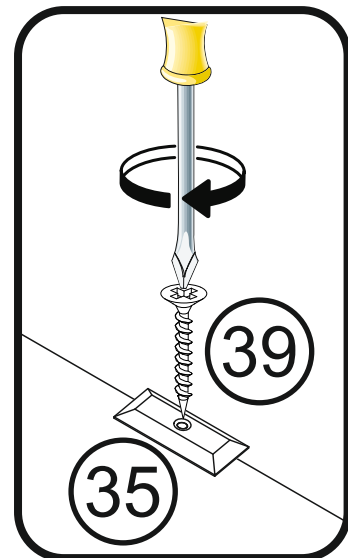
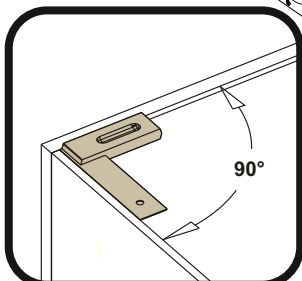
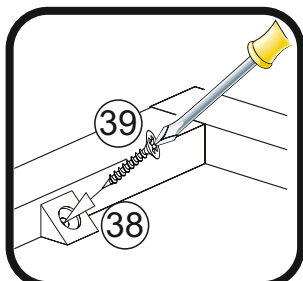
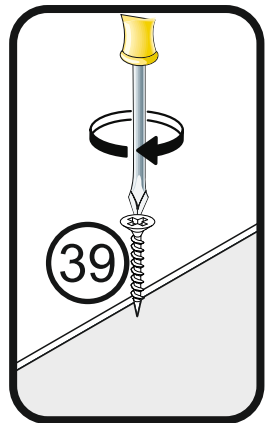
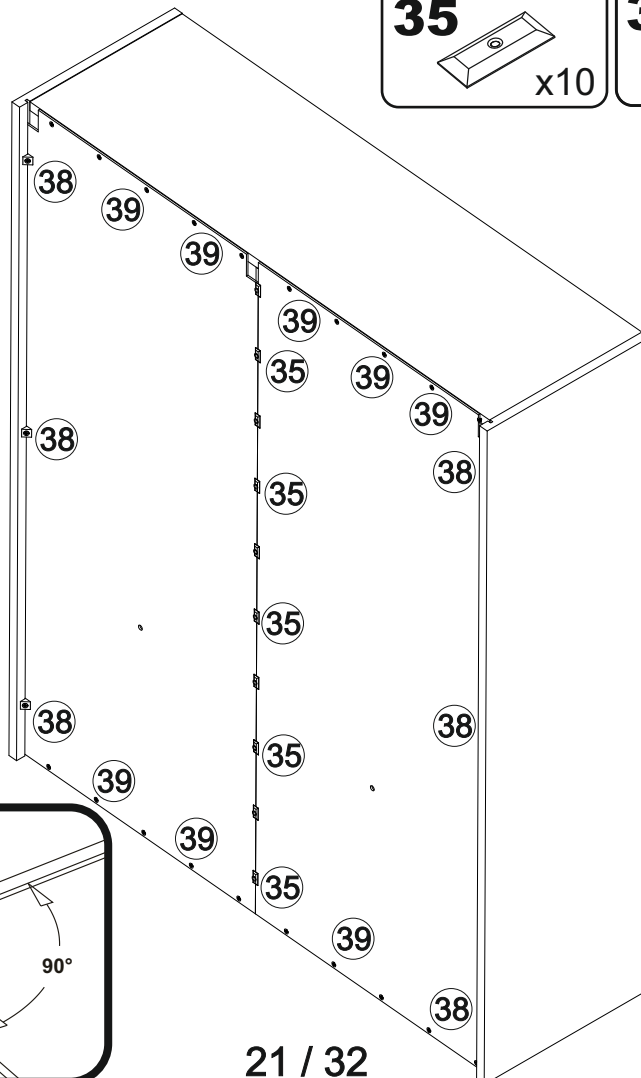
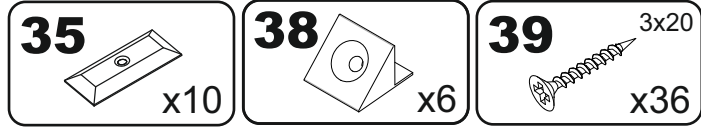
8



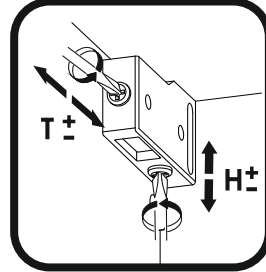
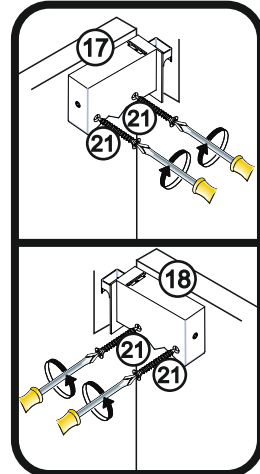
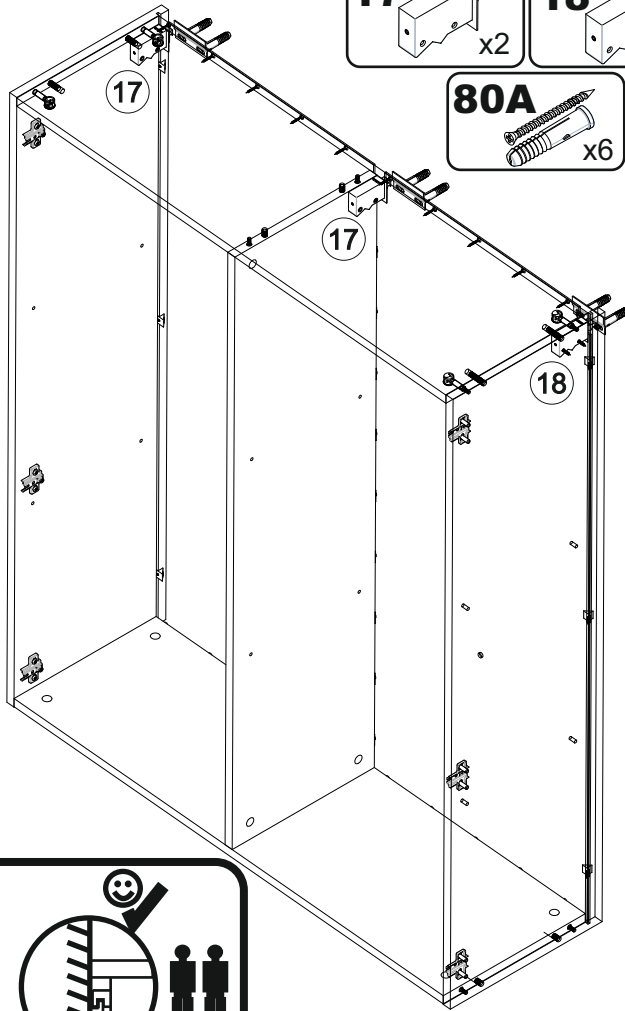
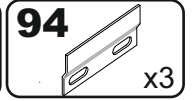
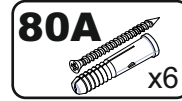
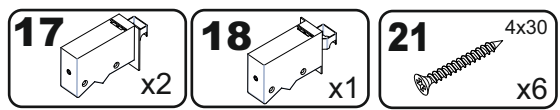
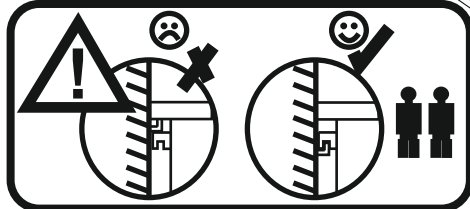
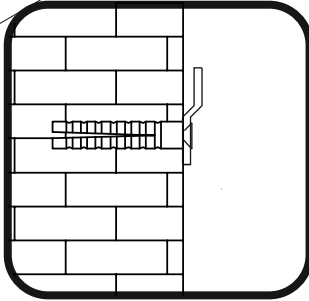
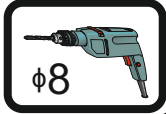
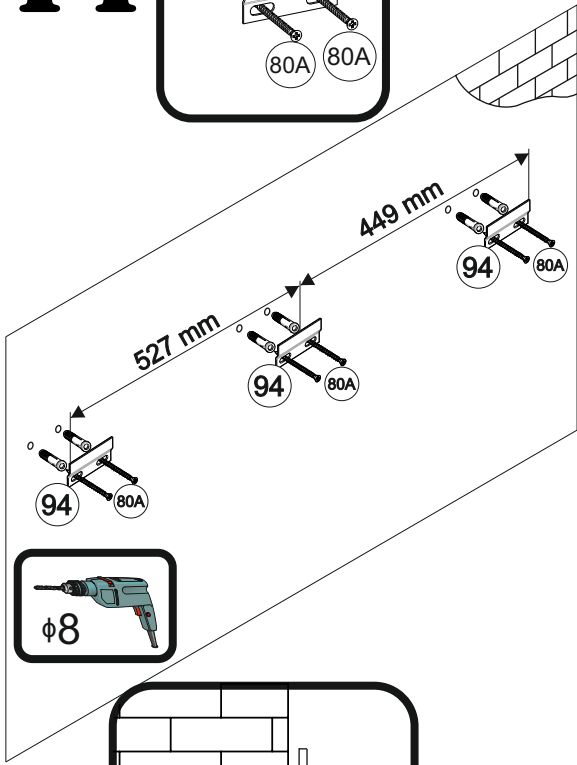
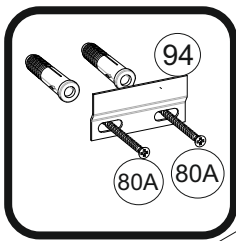
9



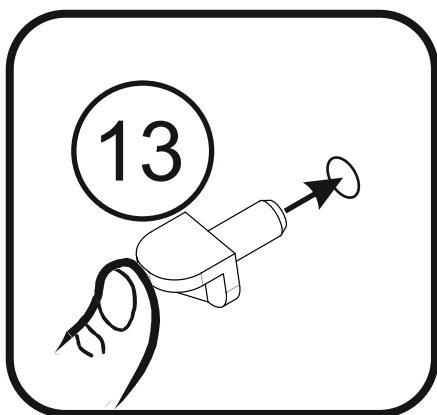
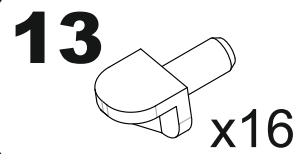
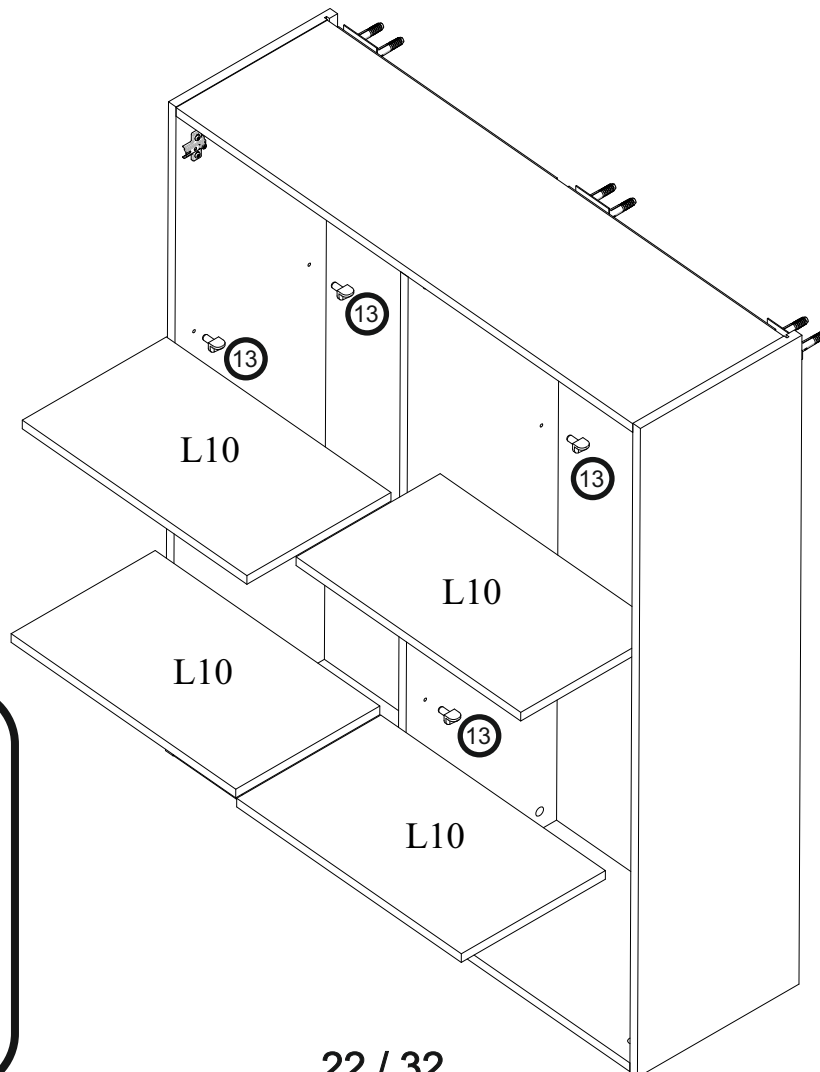
10



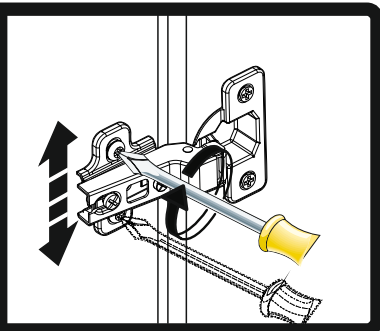
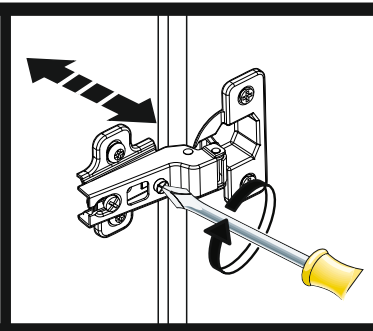
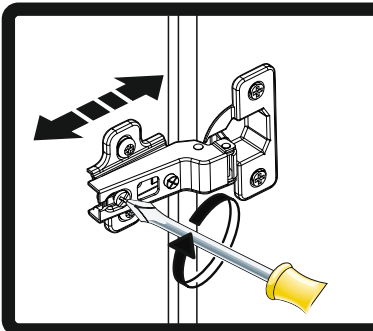
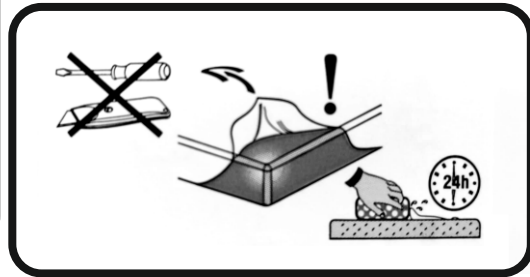
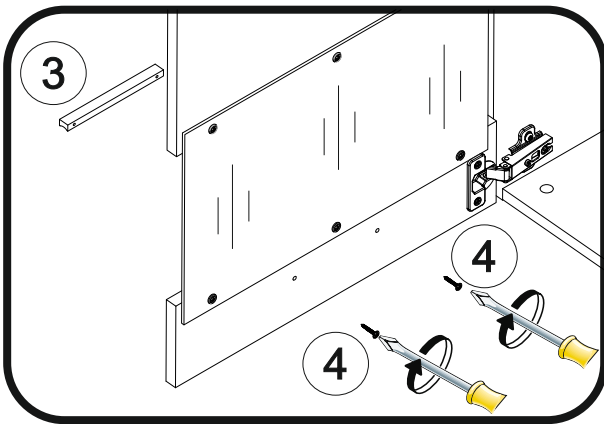
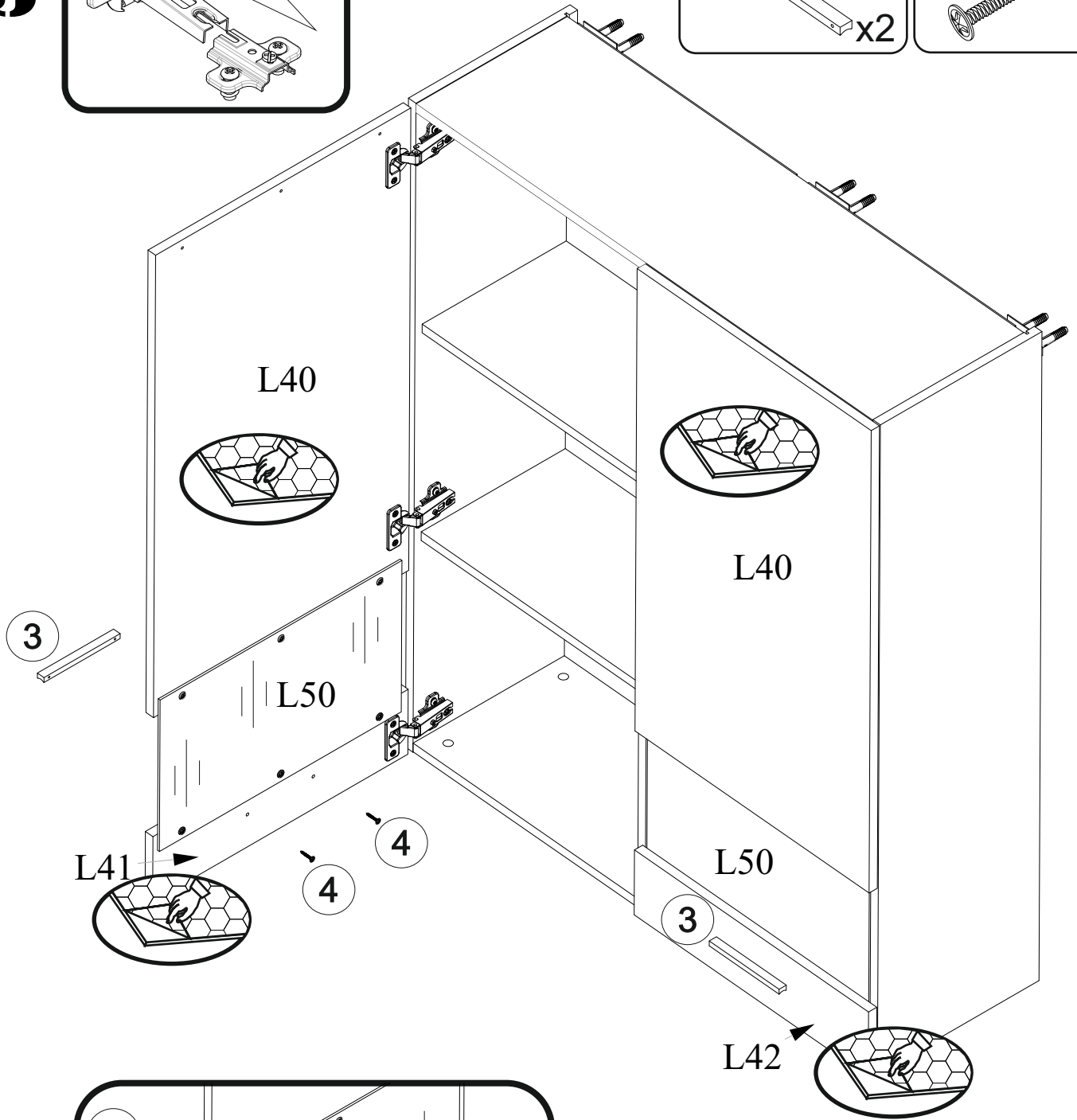
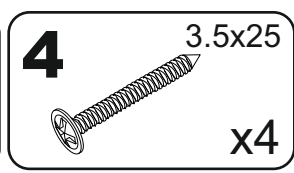
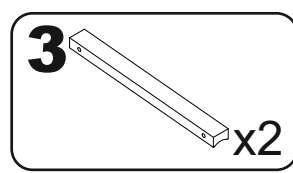
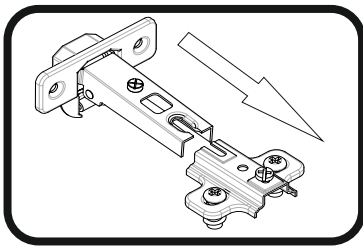
11

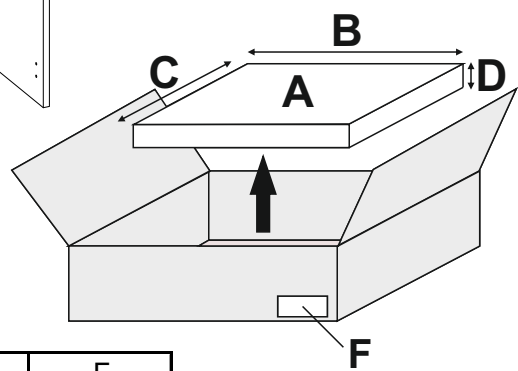
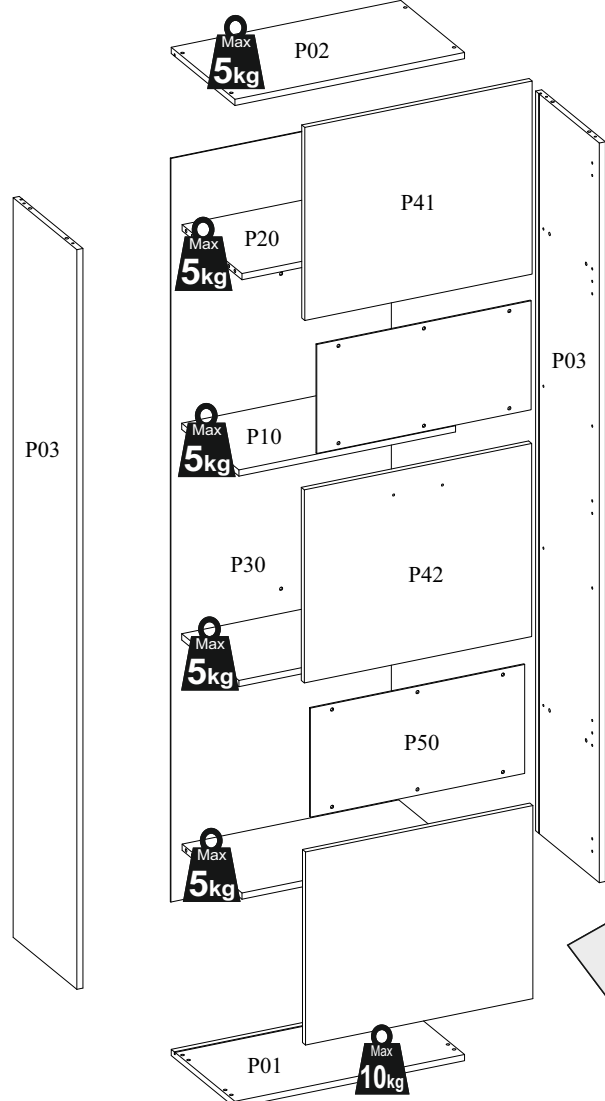
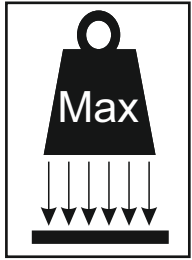
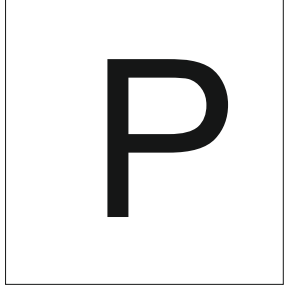


12

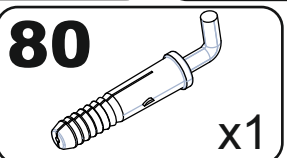
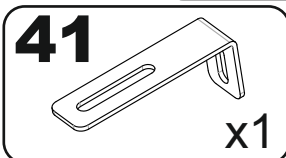
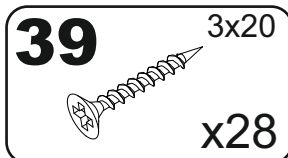
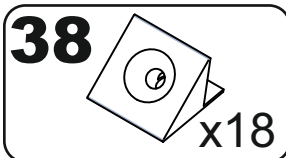
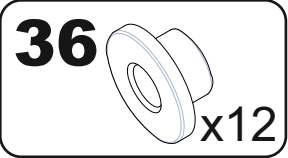
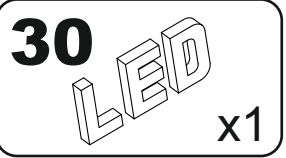
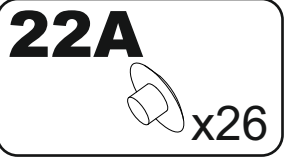
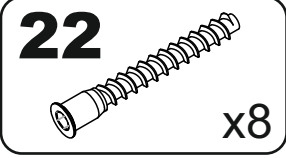
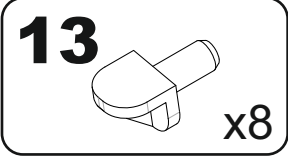
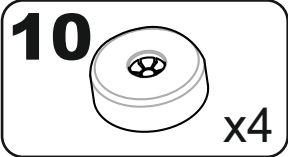
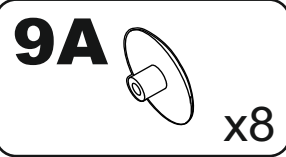
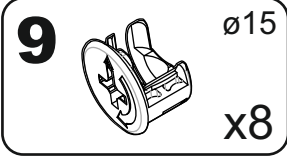
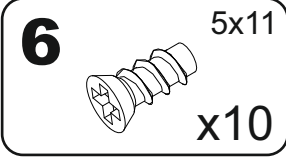
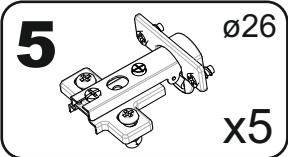
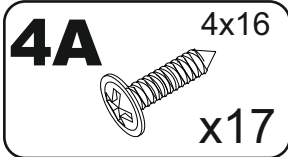
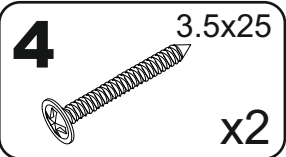
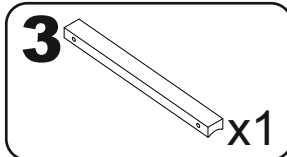
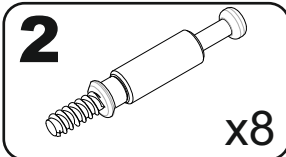
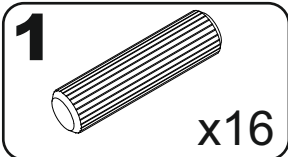


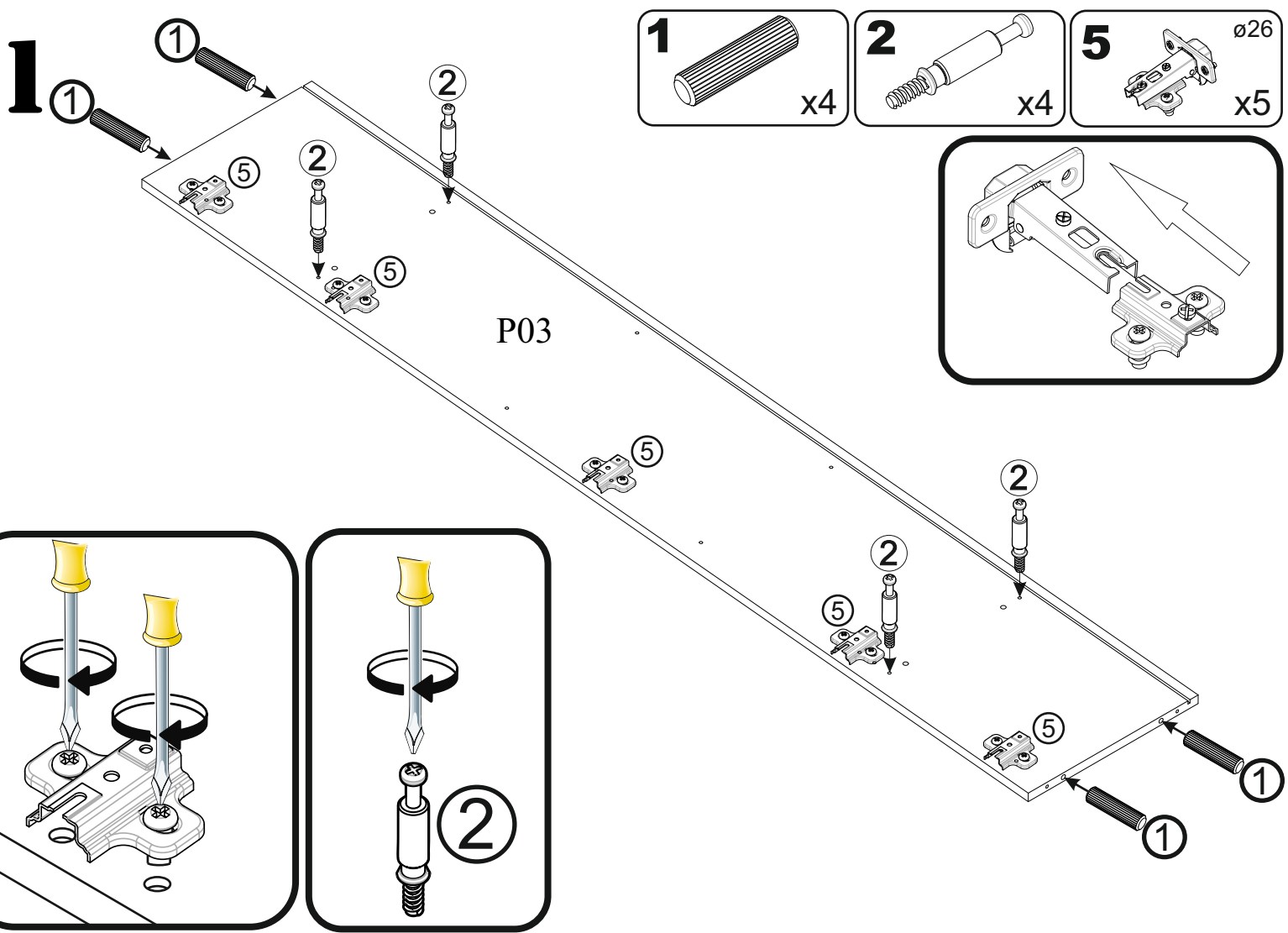
13



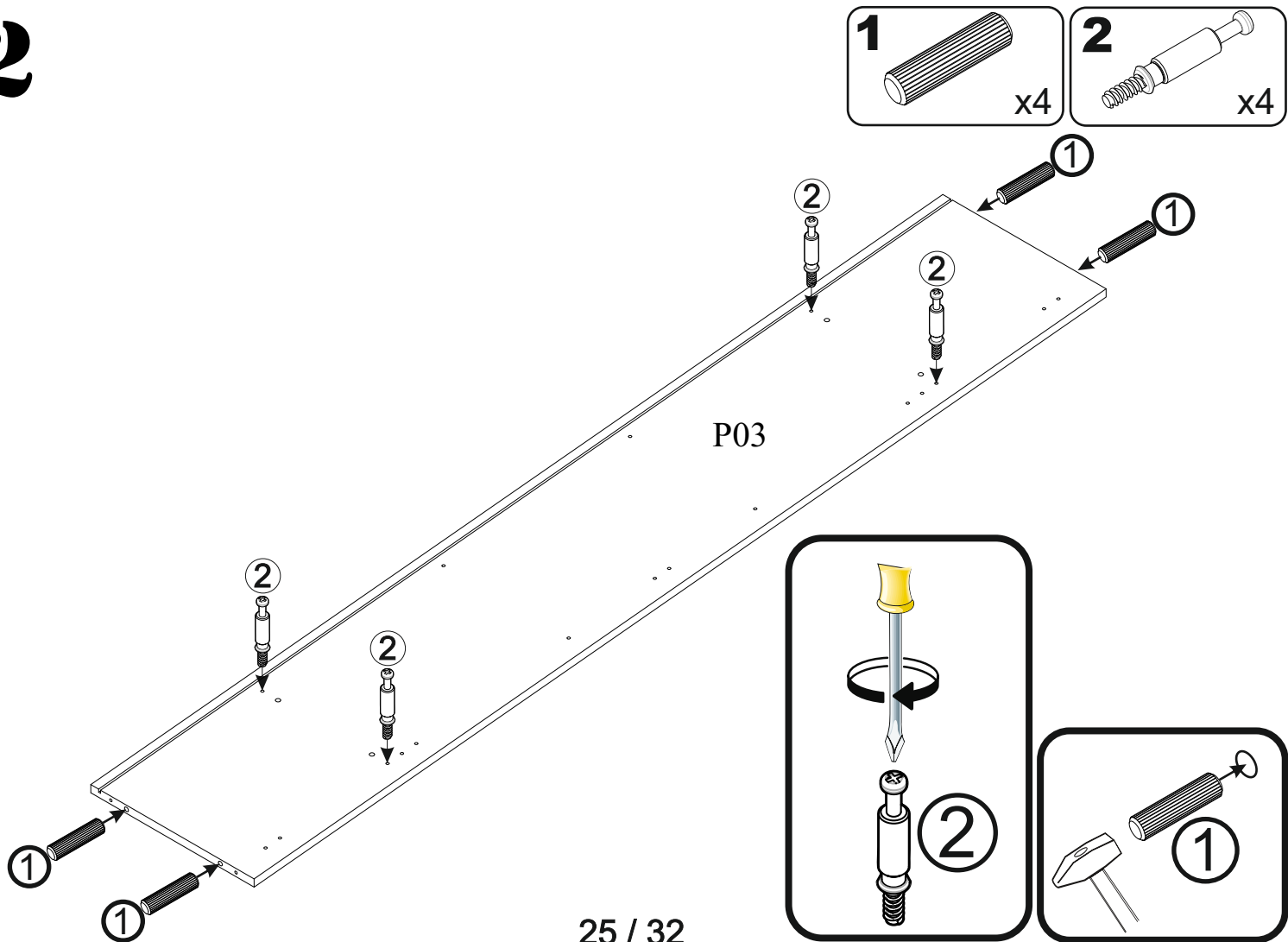


	A	B (mm)	C (mm)	D (mm)	E	F
P01		602	334	16	1	1/6
P02		602	334	16	1	1/6
P03		1900	334	16	2	2/6
P10		568	300	16	2	1/6
P20		568	314	16	2	1/6
P30		1910	578	3	1	2/6
P40		596	496	16	2	2/6
P41		596	496	16	1	2/6
P50		562	280	4	2	1/6

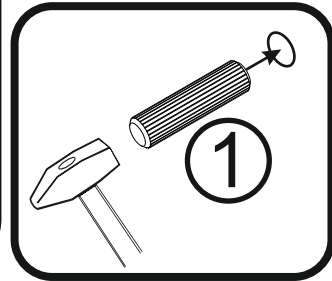
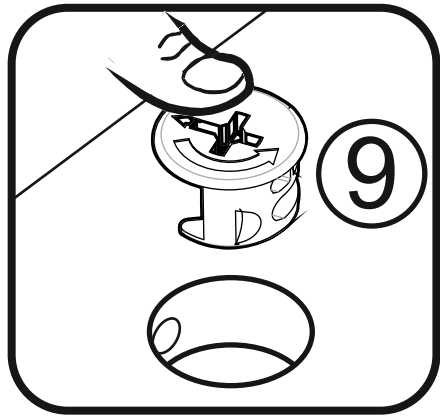
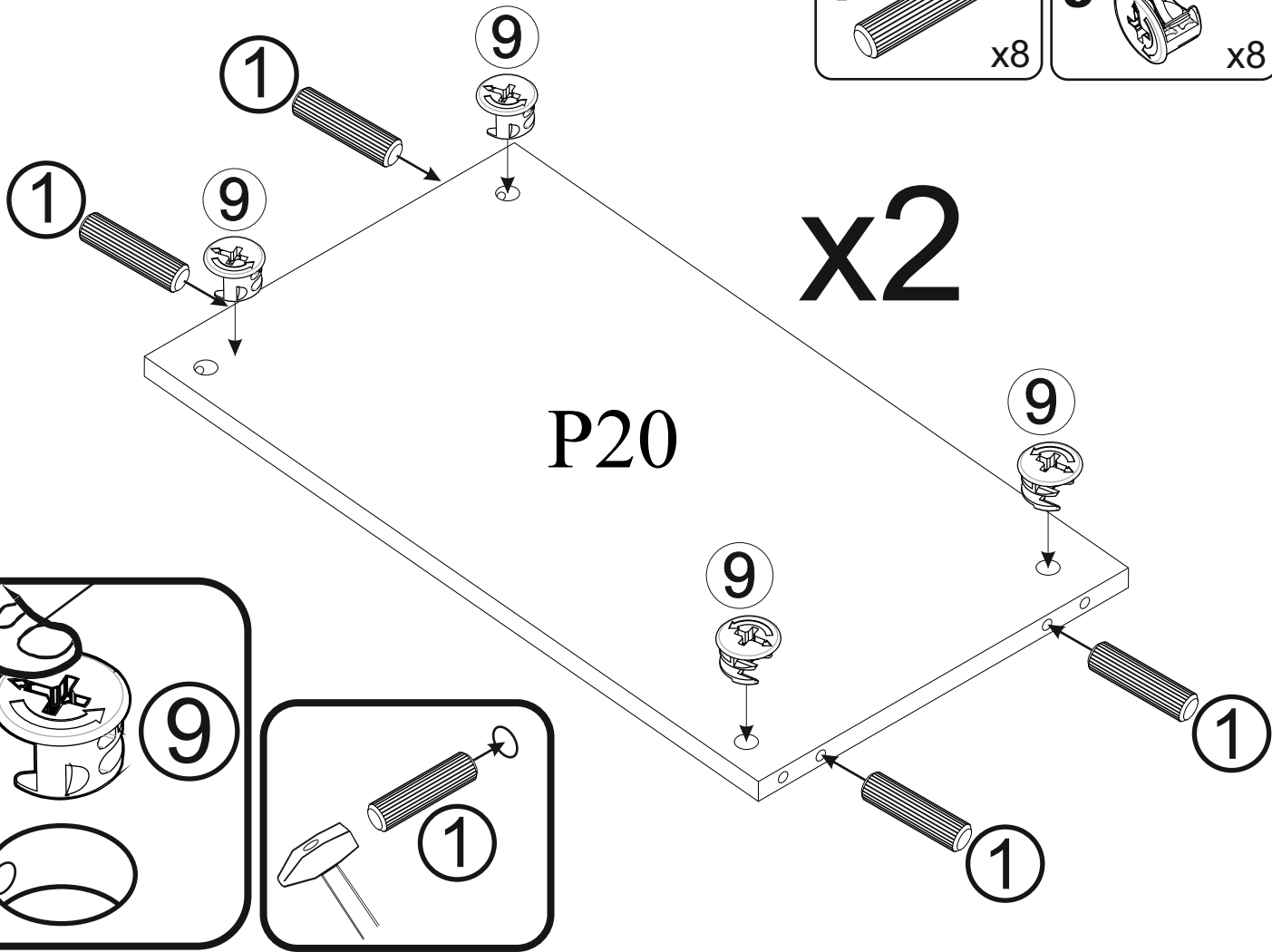
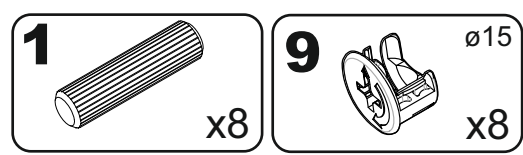




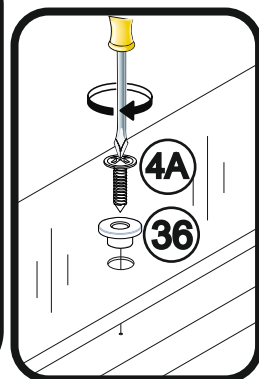
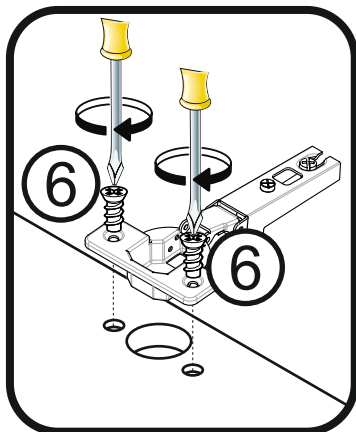
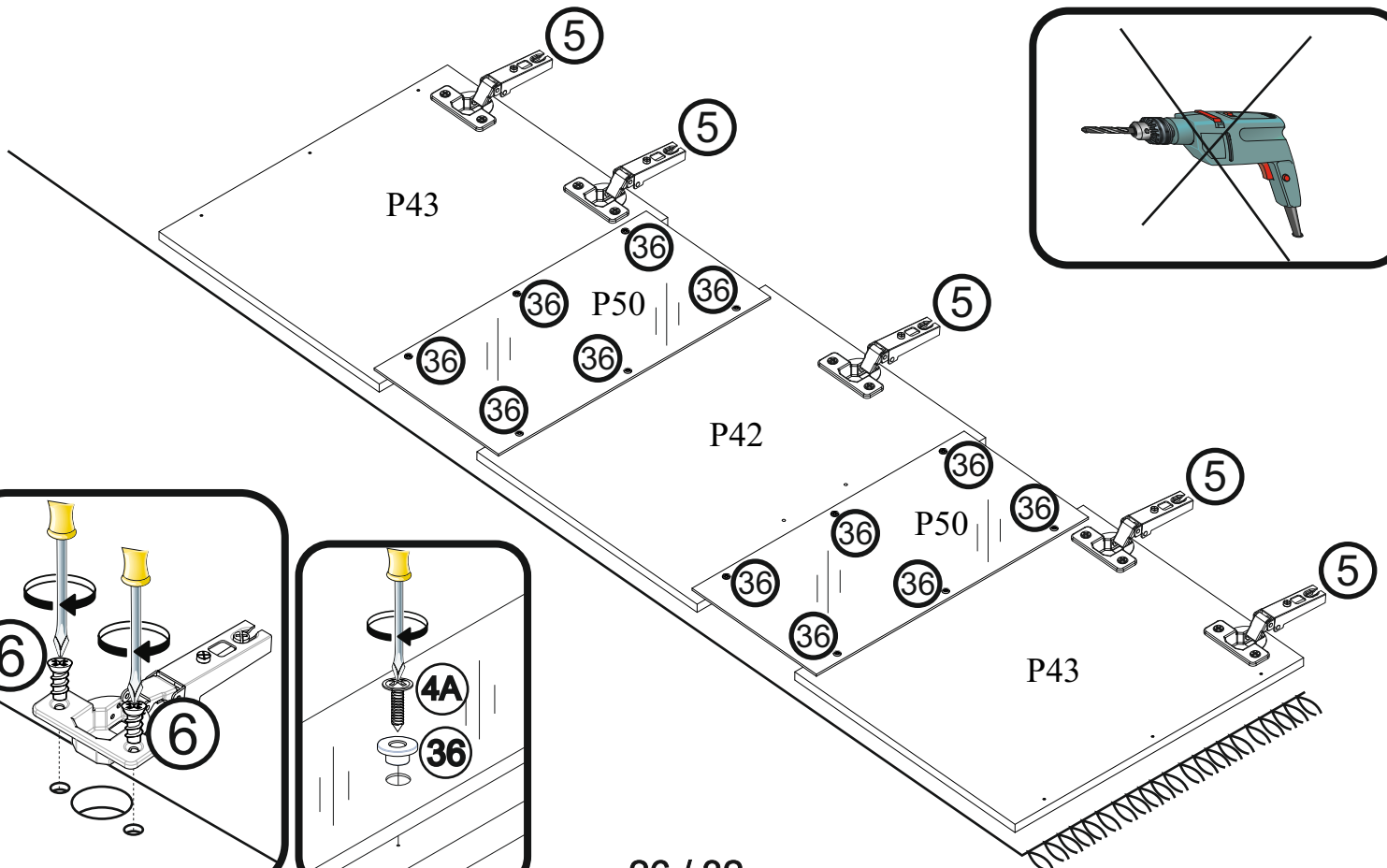
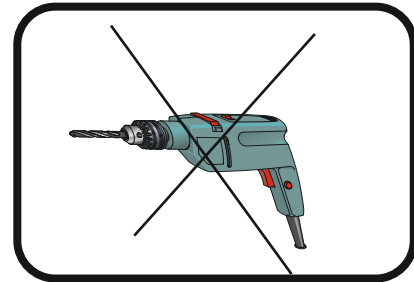
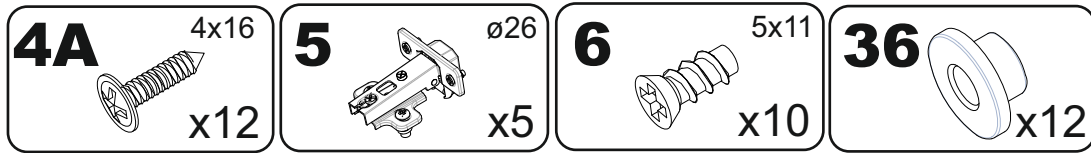
2



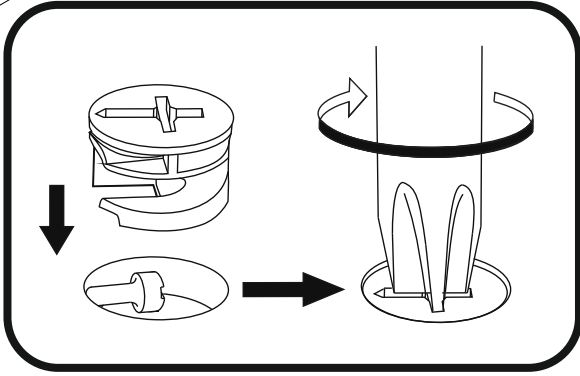
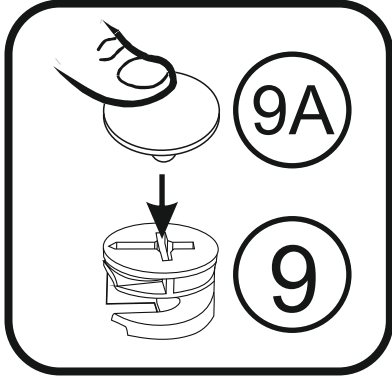
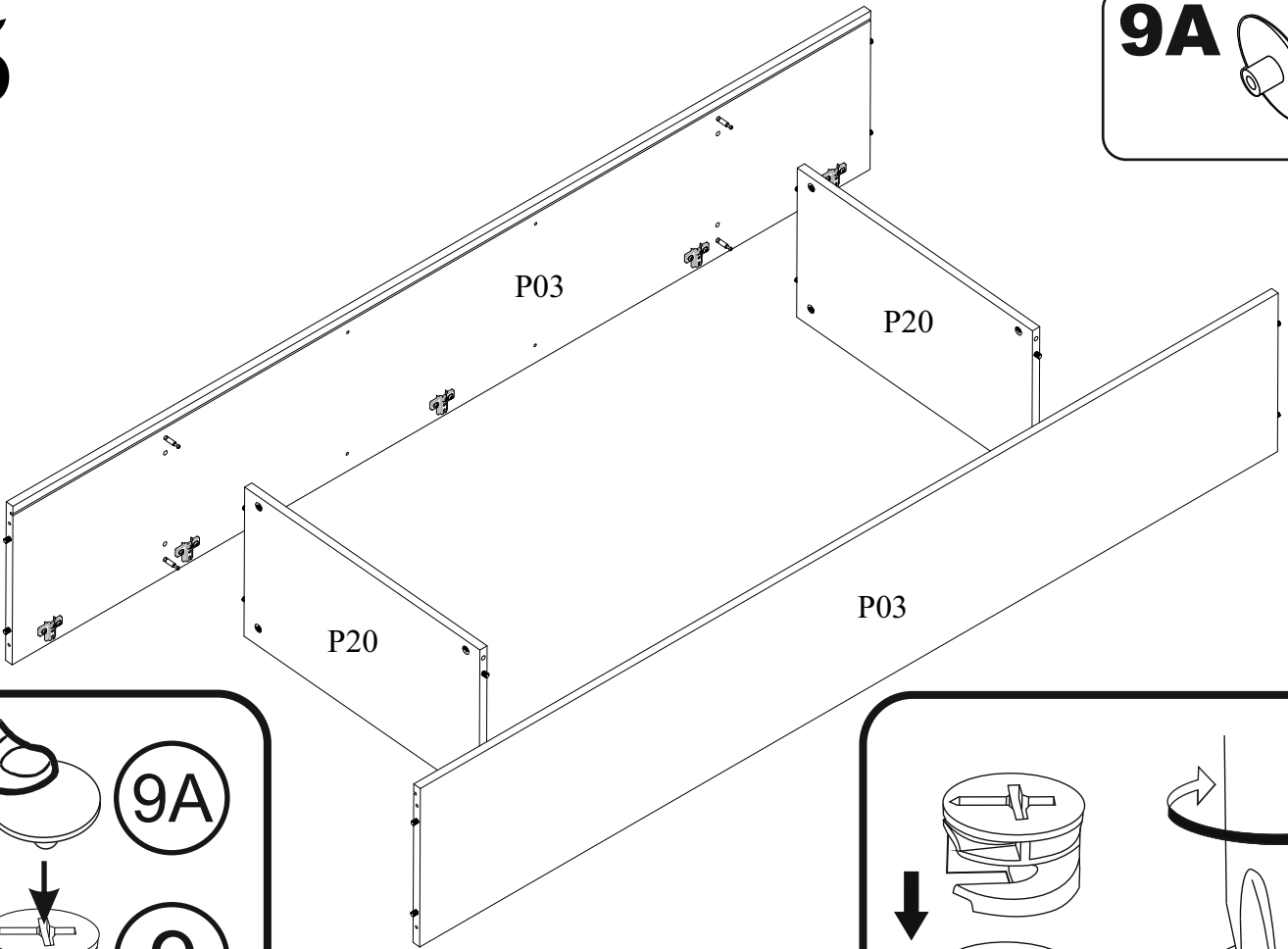
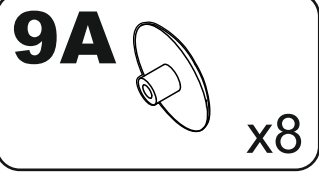
3



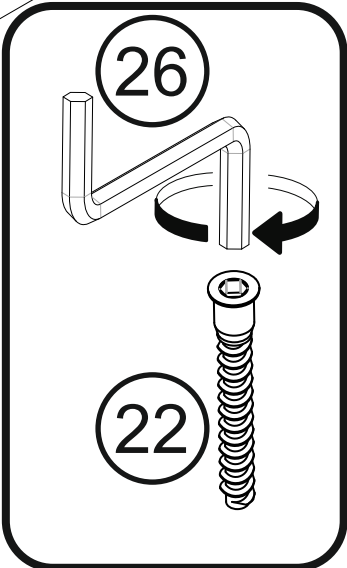
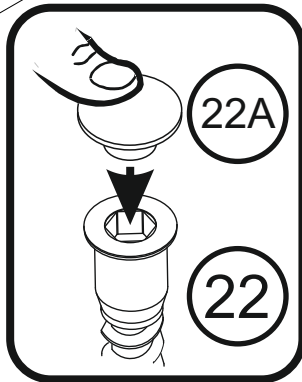
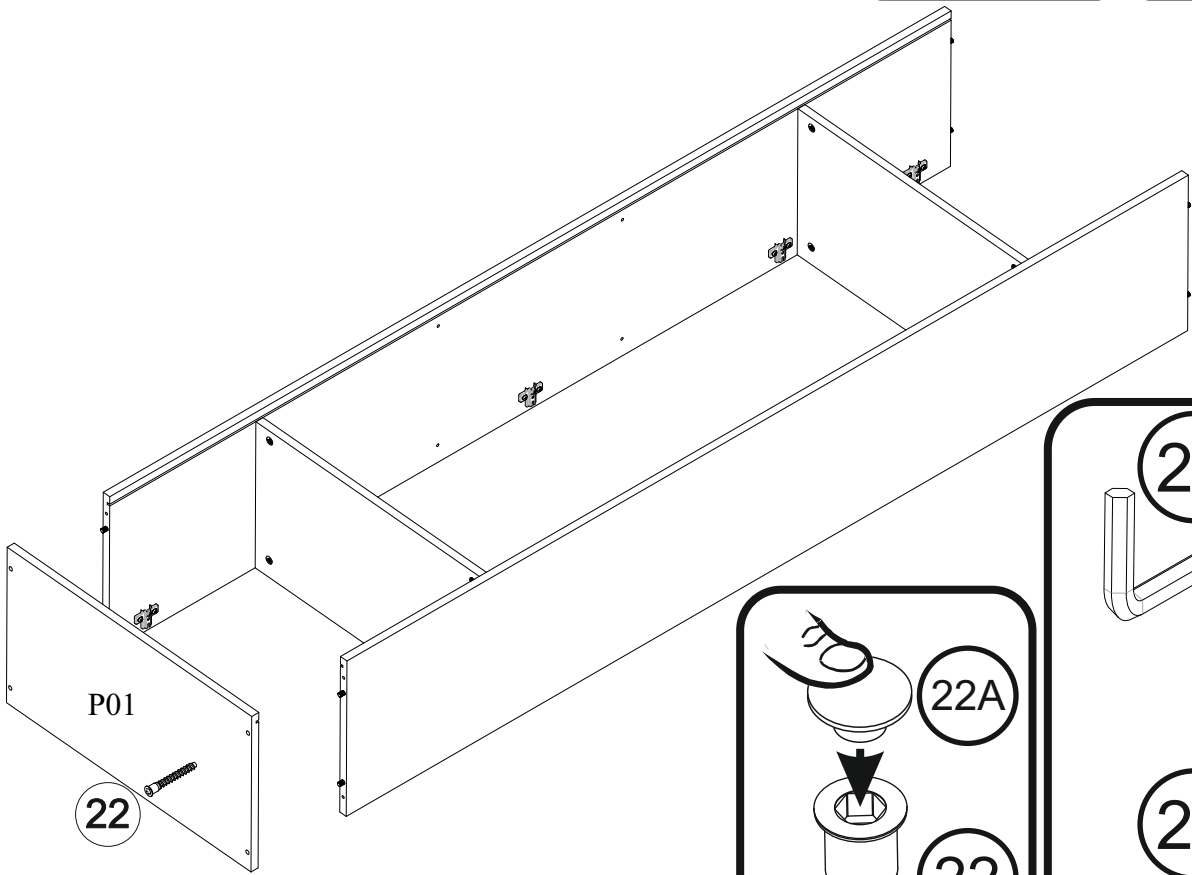
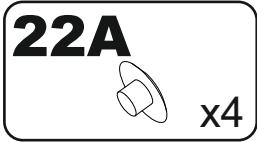
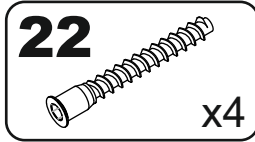
4



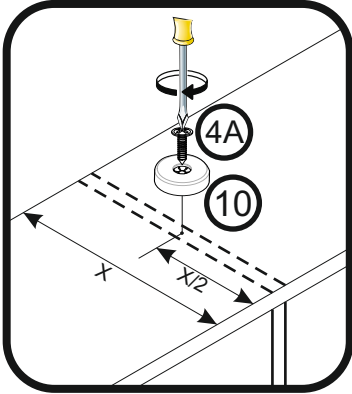
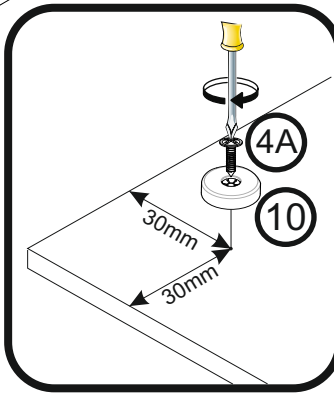
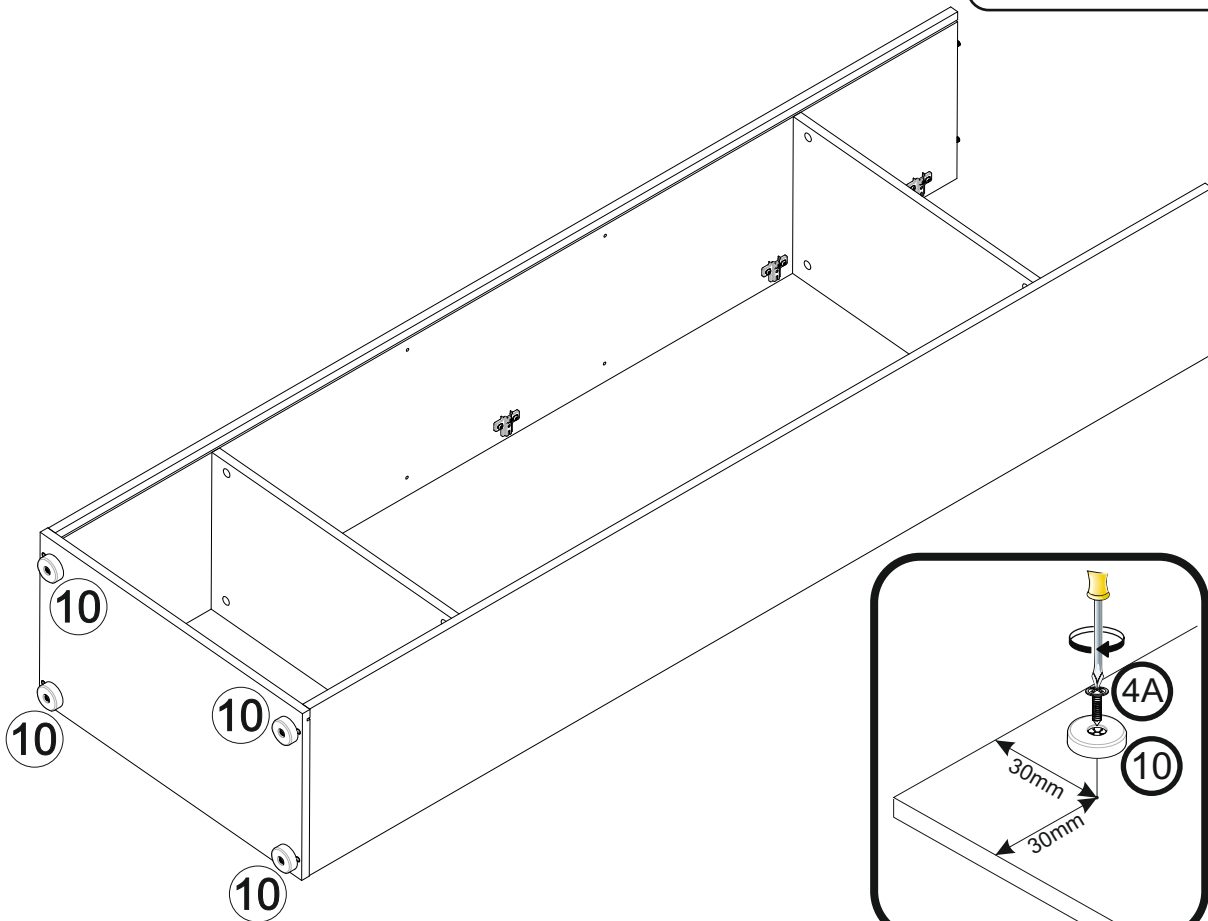
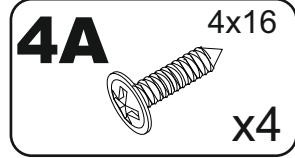
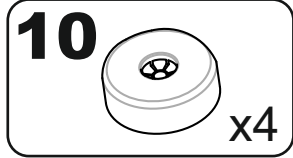
5



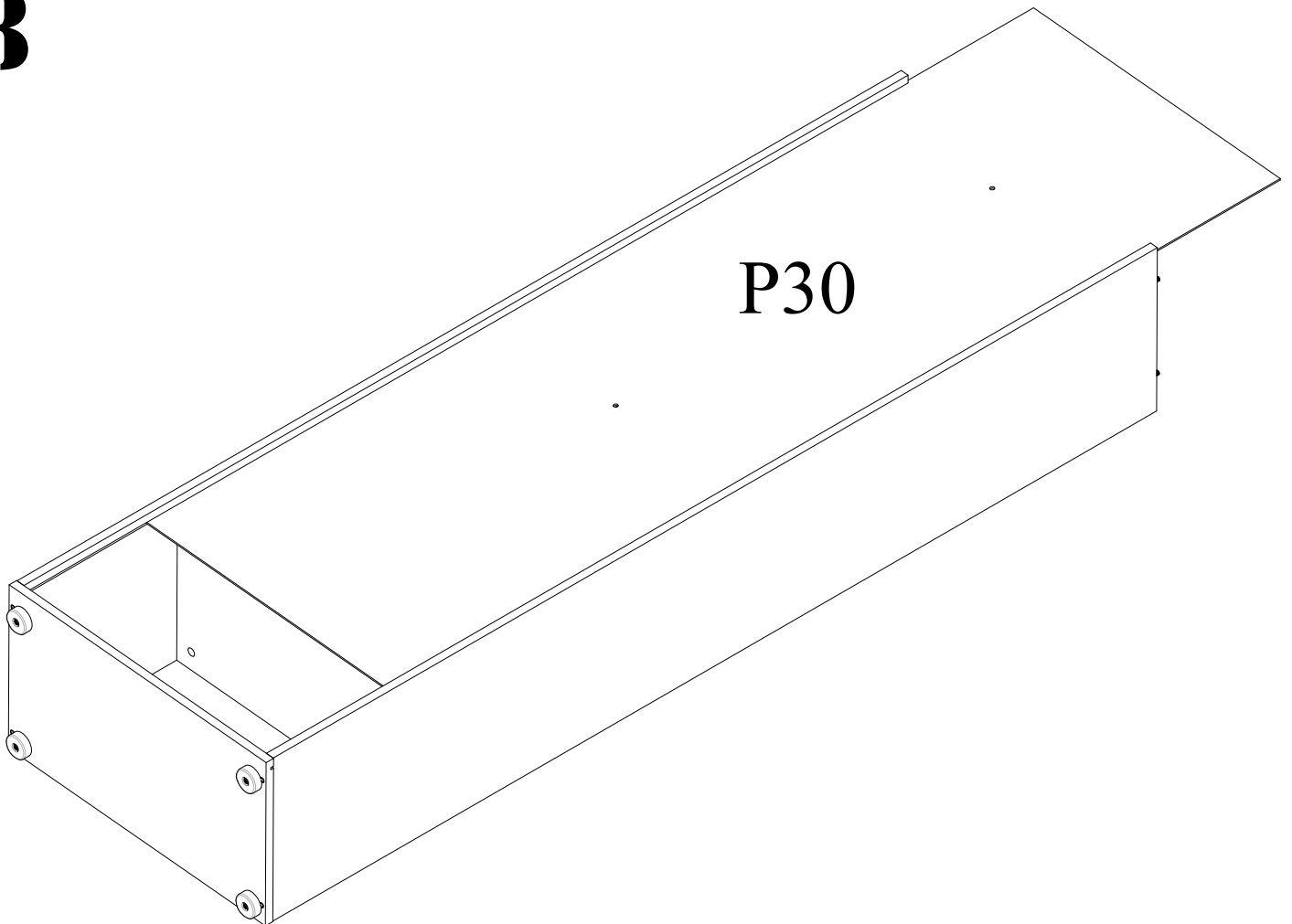
6



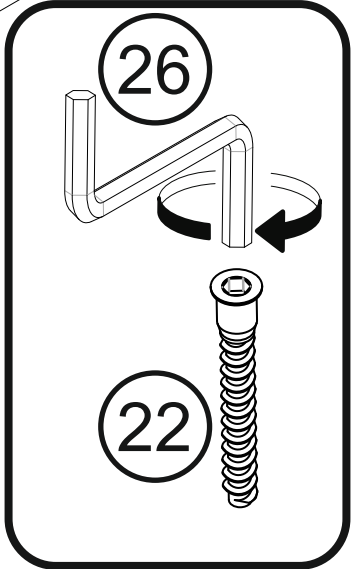
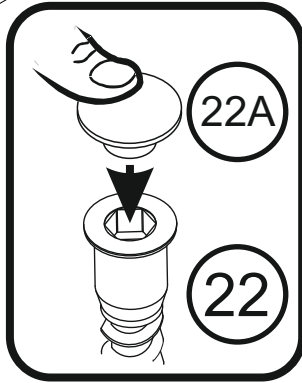
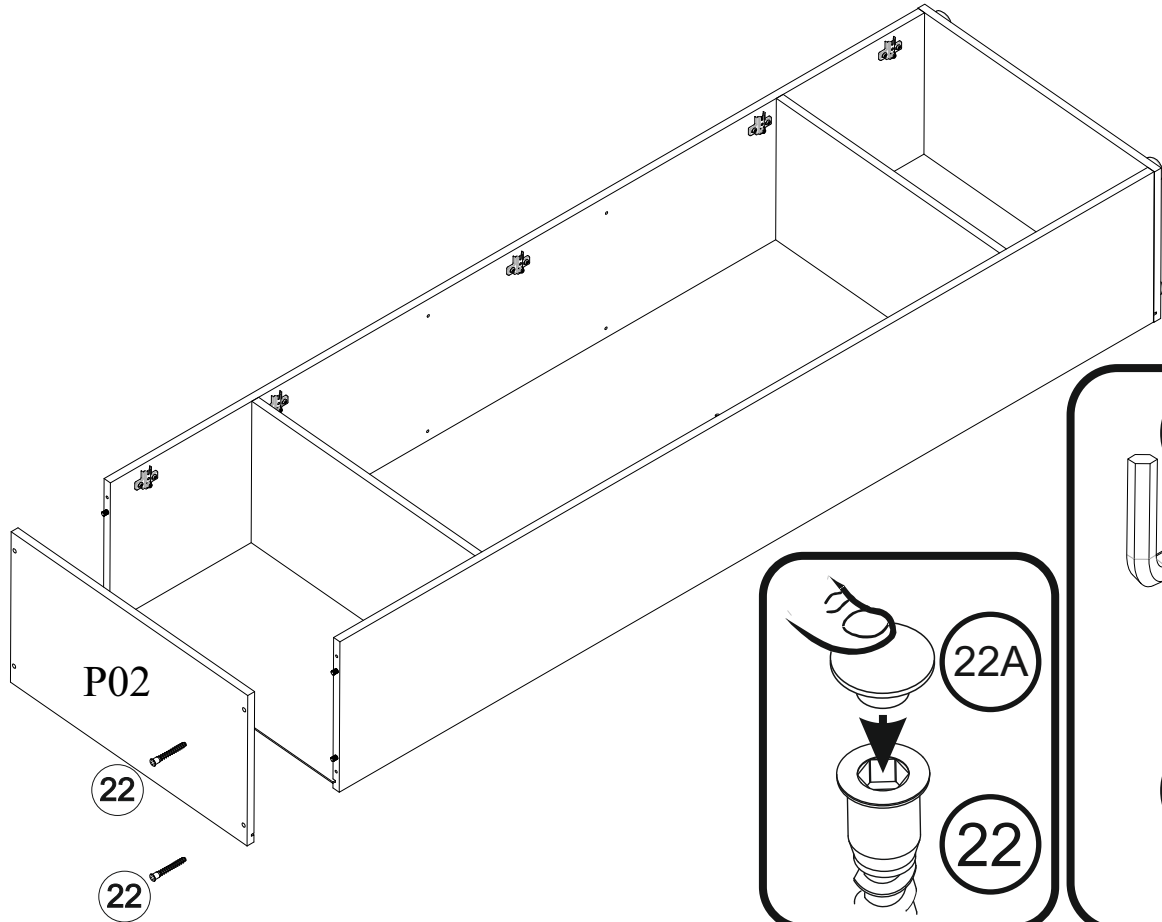
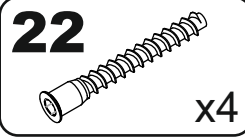
7



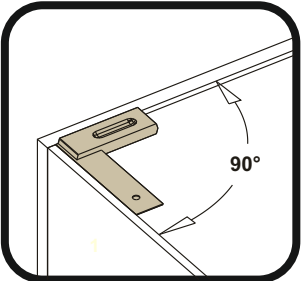
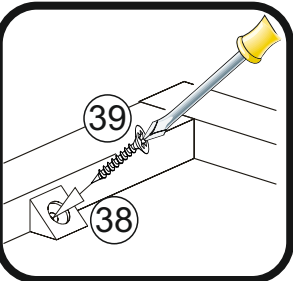
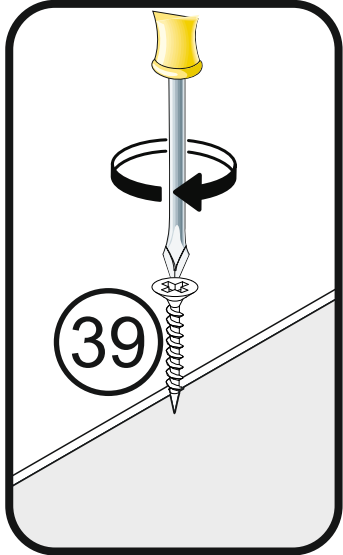
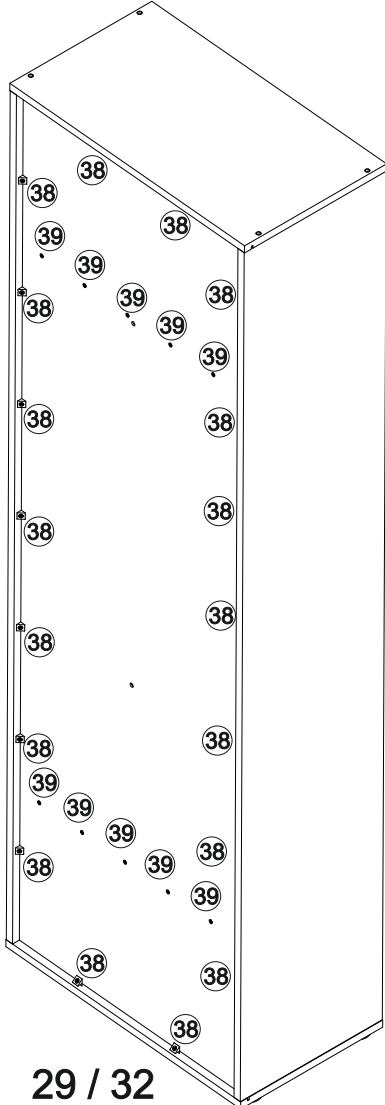
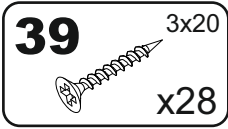
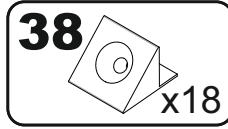
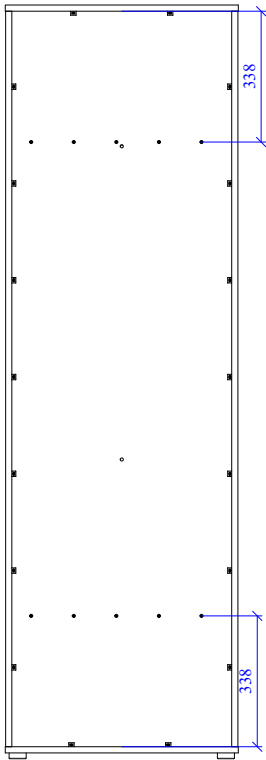
8



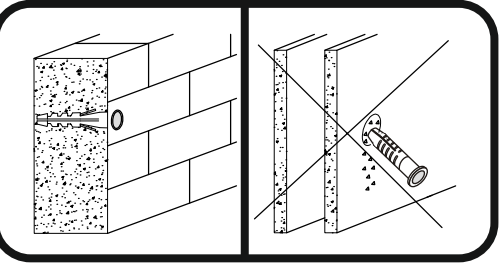
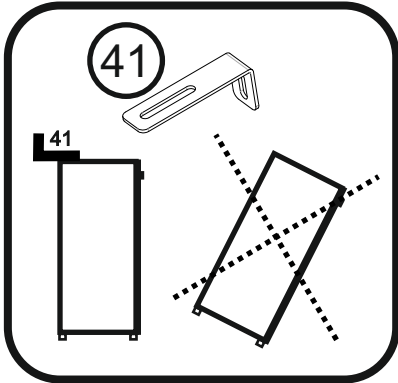
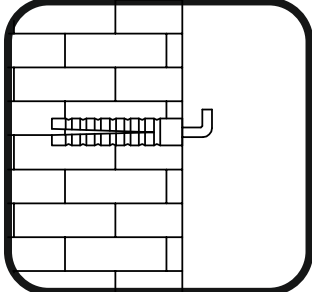
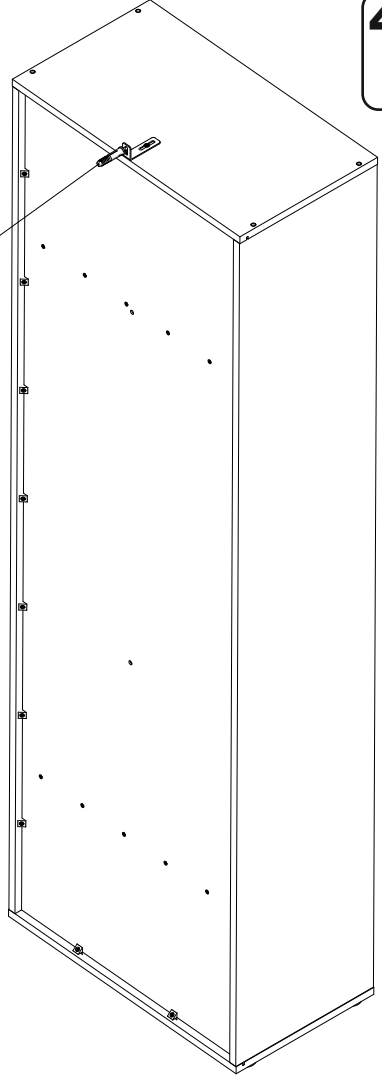
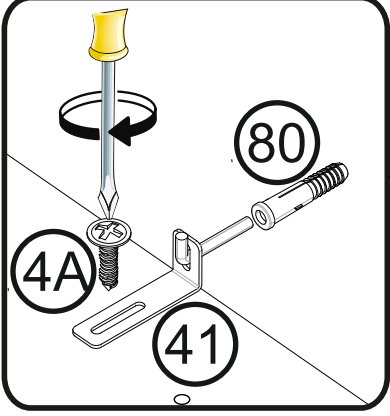
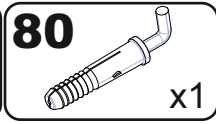
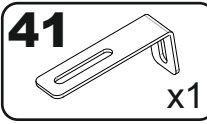
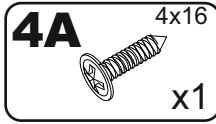
9



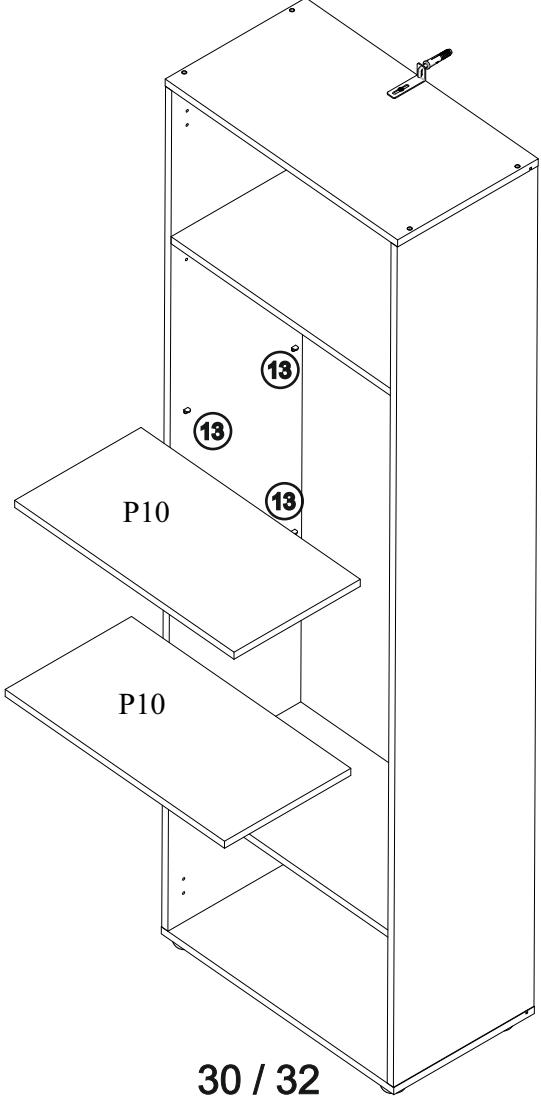
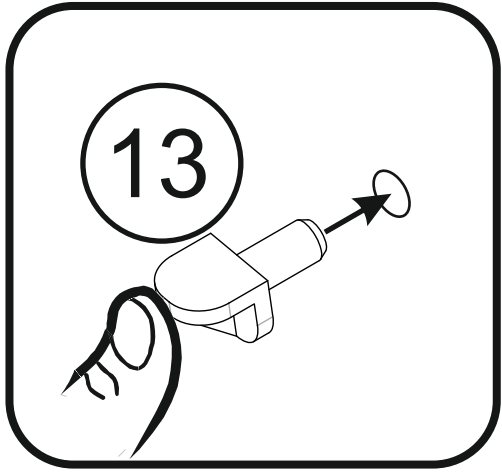
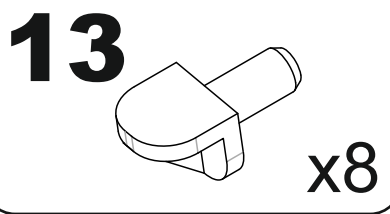
10



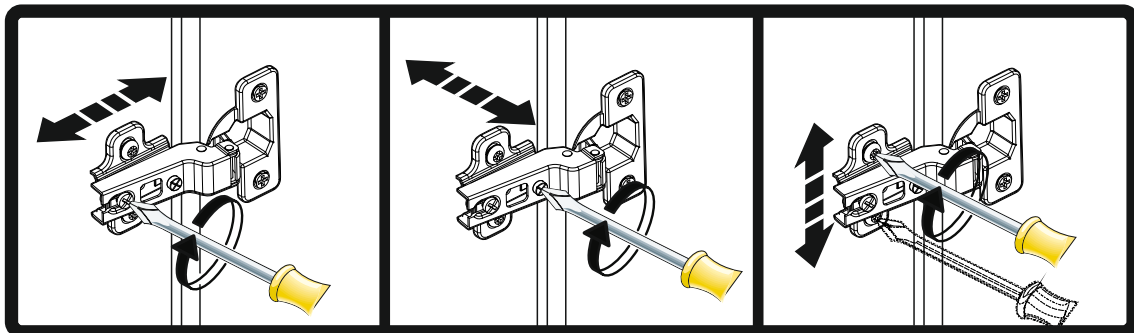
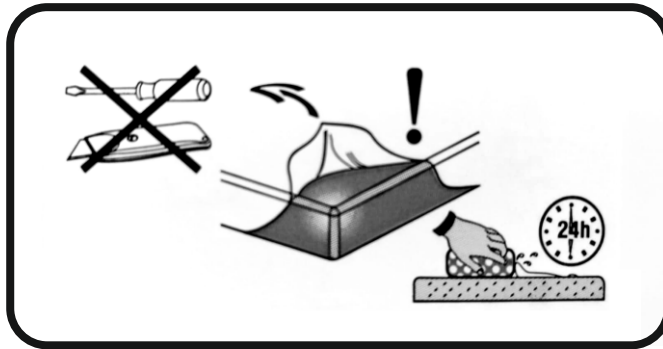
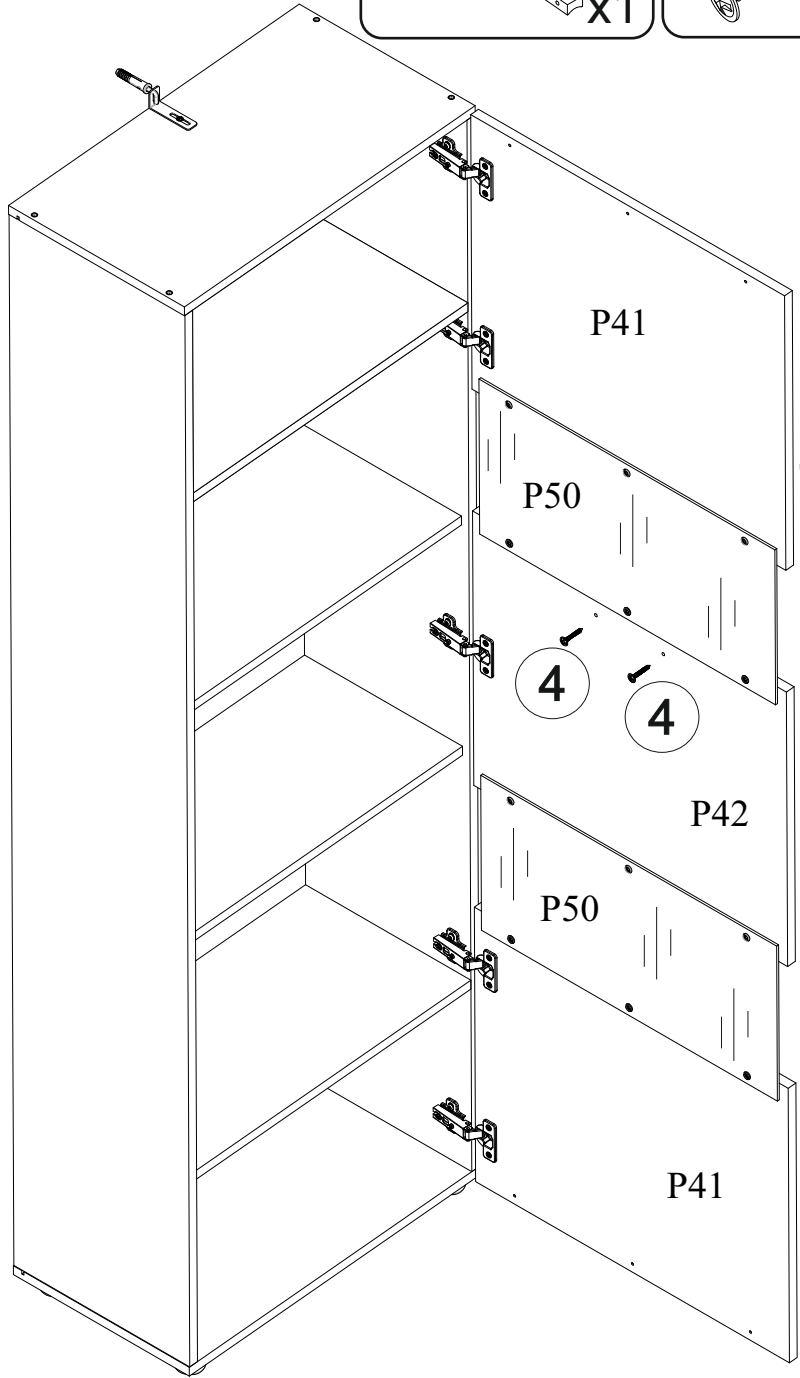
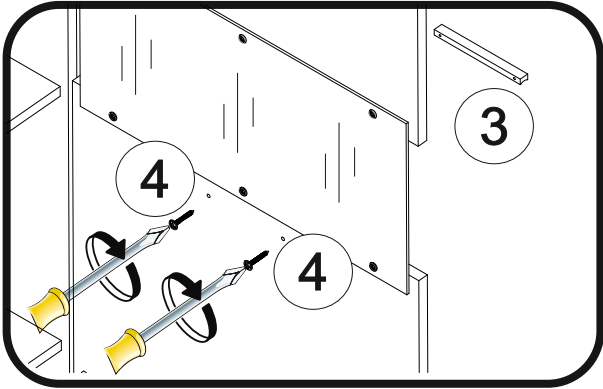
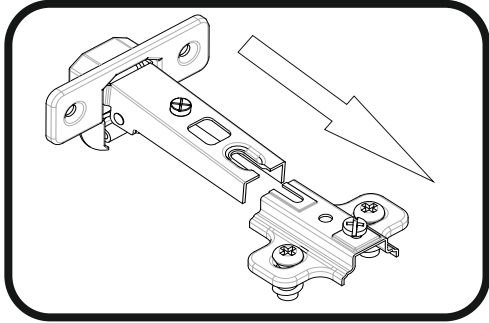
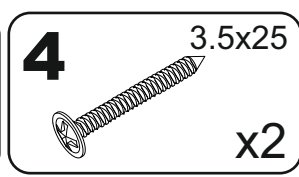
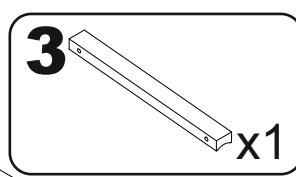
11



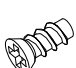





12

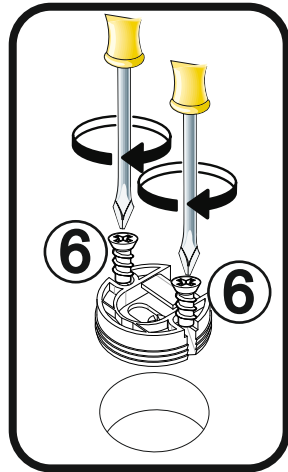
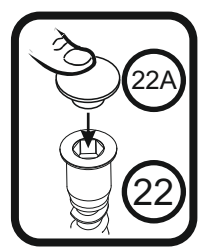
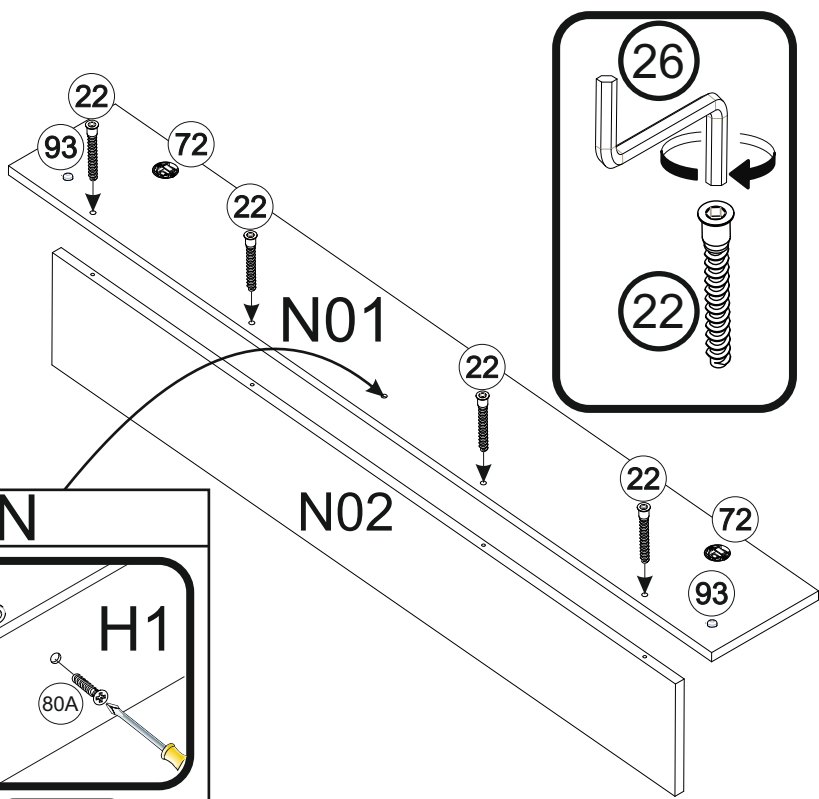
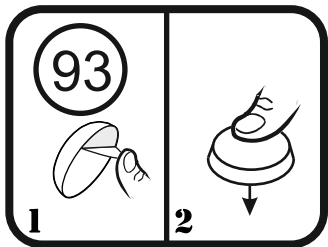


13

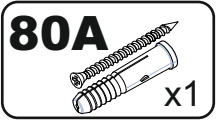
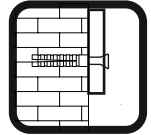
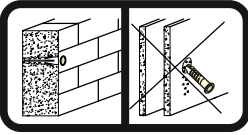
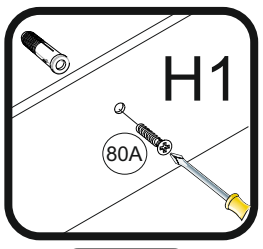
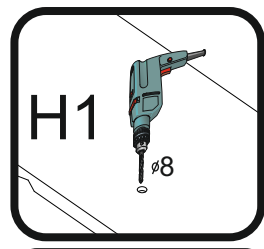


1

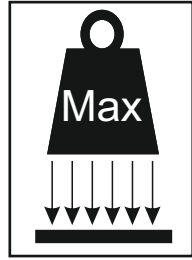
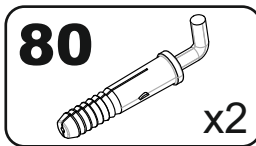
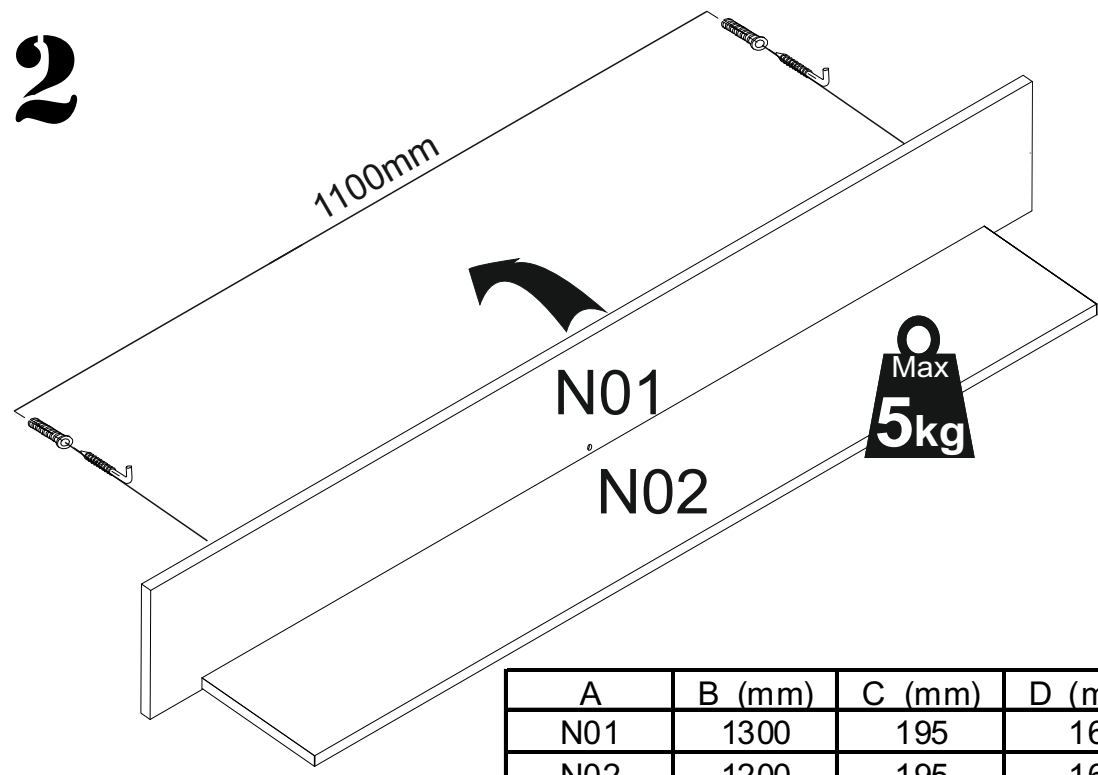
- 6**  5x11
x4
- 22**  x4
- 22A**  x4
- 26**  x1
- 72**  x2
- 93**  4x12
x2



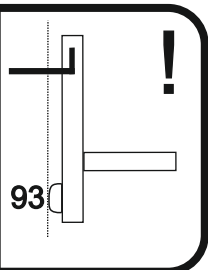
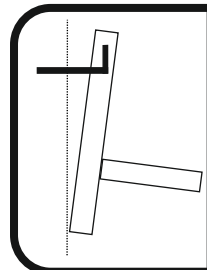
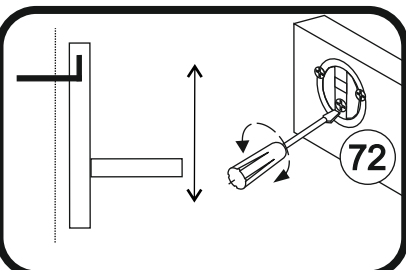
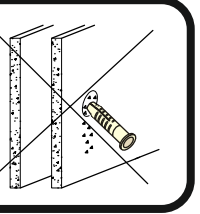
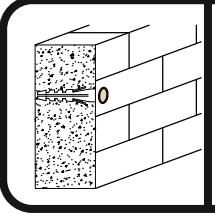
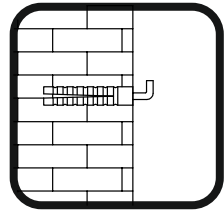
OPTION



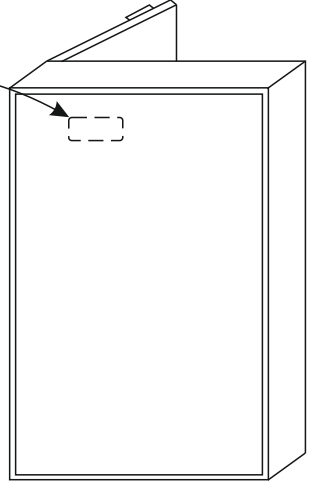
2



A	B (mm)	C (mm)	D (mm)	E	F
N01	1300	195	16	1	6/6
N02	1200	195	16	1	6/6



OPTION



Möbel Name:

LANCE ANBAUWAND

89.024

Hergestellt im:

PPHU BOMA
Kazimierzowo 3c
82-300 Elblag
Polen

Hergestellt für:

BEGA GRUPPE
Pyromonter Straße 78
D - 32676 Lügde

